

MADE  
FOR



SCHALTPULTE  
UND STANDPULTE

DE

**IRINOX**  
Inside your needs

# SCHALTPULTE UND STANDPULTE

## SCHALTPULTE MIT GENEIGTEM PULTDECKEL

4 MODELL QMA

6 MODELL QMB

## SCHALTPULTE MIT GENEIGTEM PULT- UND FRONTDECKEL

8 MODELL QMD

10 MODELL DPEW

## STANDPULTE

12 MODELL VOLTA

13 MODELL COPERNICO

14 MODELL NEWTON

16 ZUBEHÖR

### TECHNISCHE VORTEILE

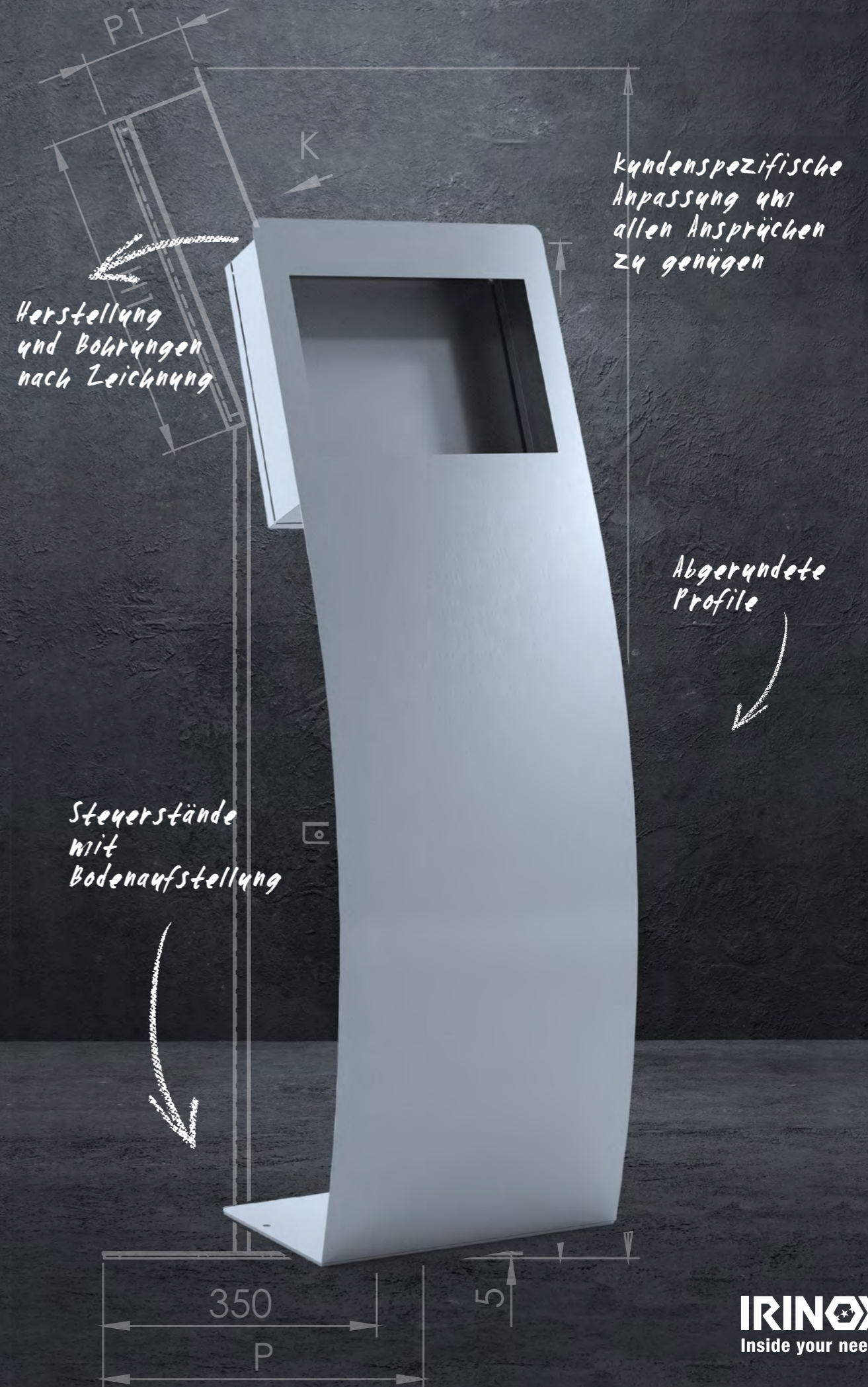
Steuerstände mit  
Bodenaufstellung.

Abgerundete Profile.

Standpulte.

Herstellung und Bohrungen  
nach Zeichnung.

Kundenspezifische  
Anpassung um allen  
Ansprüchen zu genügen.





## SCHALTPULTE MIT GENEIGTEM DECKEL MODELL QMA

Schaltpult aus Edelstahl AISI 304 (Wnr. 1.4301) mit einem um 12° geneigten Deckel und Gasdruckfedern. Korpus aus einem Stück und fester Rückwand. Feste Montageplatte aus 25/10 FeZn. Einbau der Montageplatte von vorne oder von oben auf Gleitschienen. Schutzgrad IP66.

### TECHNISCHE BESCHREIBUNG

<b>Edelstahl Typ:</b> AISI 304 (Wnr. 1.4301) Scotch-brite
<b>Materialstärken:</b> 1,5 mm
<b>Tür:</b> geschlossen / <b>Türbefestigung:</b> Scharniere
<b>Türöffnungswinkel:</b> 120°
<b>Dichtung:</b> Polyurethan
<b>Montageplatte:</b> enthalten, aus FeZn 25/10
<b>Verschlussystem:</b> verchromter Zamak-Vorreiber mit Doppelbart-Sicherheitseinsatz 5 mm
<b>Boden:</b> flache Kabeleinführungsplatte
<b>Korpus:</b> aus einem Stück
<b>Pultdeckel:</b> Öffnungswinkel Pultdeckel 90°
<b>Neigung Pultdeckel:</b> 12°
<b>Befestigung Pultdeckel:</b> Scharniere

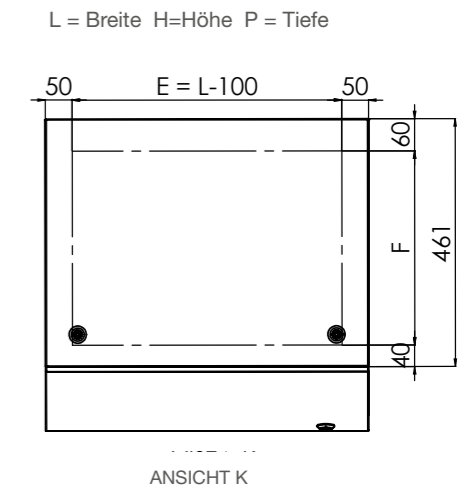
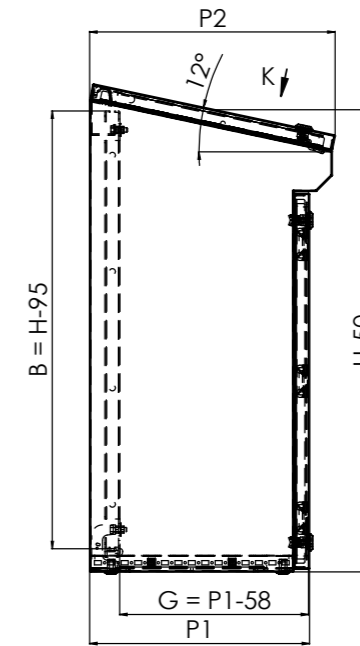
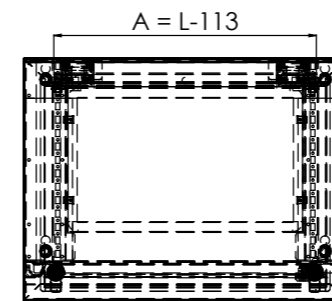
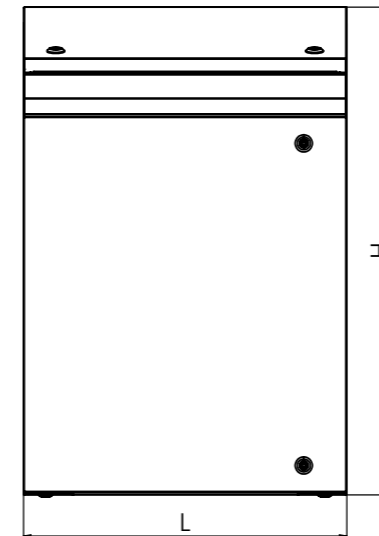
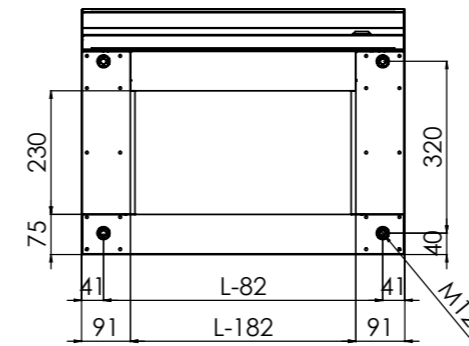
### MÖGLICHE SONDERAUSFÜHRUNGEN

<b>Abmessungen:</b> andere Größen auf Anfrage vevfügbar*
<b>Materialstärken:</b> andere Stärken auf Anfrage verfügbar*
<b>Material:</b> AISI 316L (Wnr. 1.4404)
<b>Oberfläche:</b> SN satiniert
<b>Dichtung:</b> Silikon*

\* bitte bei Bestellung angeben

### BAUTEILE AUF ANFRAGE

Montageplatte aus Edelstahl
Sockel



### TECHNISCHE DATEN

Montageplatte	B - 113 mm / H - 95 mm
Nutzfläche Pultdeckel	B - 100 mm
Nutztiefe	T - 58 mm



Modell	Bestellnr.	Anzahl Türen, unterer Teil	Außenmaße mm				Kg	m³	Anzahl Scharniere	Abmessungen Montageplatte mm		Nutzfläche Pult mm		Nutztiefe mm	Zertifizierungen				Modell
			B	H	T1	T2				A	B	E	F		G	IP 66 IK 10	IP 55 IK 10	UL type 1,12,4,4x	
QMA 604	013410011	1	602	910	410	457	51,5	0,31	2	489	815	502	361	352	✓		Auf Anfrage		QMA 604
QMA 804	013410021	1	802	910	410	457	65,0	0,42	2	689	815	702	361	352	✓		Auf Anfrage		QMA 804
QMA 1004	013410041	1	1002	910	410	457	81,3	0,52	2	889	815	902	361	352	✓		Auf Anfrage		QMA 1004
QMA 1204	013410061	2	1202	910	410	457	107,9	0,62	2 Pro Tür	1089	815	1102	361	352	Auf Anfrage	✓	Auf Anfrage		QMA 1204
QMA 1404	013410081	2	1402	910	410	457	127,0	0,73	2 Pro Tür	1289	815	1302	361	352	Auf Anfrage	✓	Auf Anfrage		QMA 1404
QMA 1604	013410101	2	1602	910	410	457	144,5	0,83	2 Pro Tür	1489	815	1502	361	352	Auf Anfrage	✓	Auf Anfrage		QMA 1604



## SCHALTPULTE MIT GENEIGTEM DECKEL MODELL QMB

Schaltpult aus Edelstahl AISI 304 (Wnr. 1.4301) mit einem um 70° geneigten Deckel und Gasdruckfedern. Zugang zum unteren Teil mittels einer Tür an Scharnieren. Untere reversible Tür. Feste Rückwand.  
Trennebene zwischen dem unteren und dem oberen Teil, wobei jeder der beiden Teile über eine Montageplatte aus 25/10 FeZn verfügt.  
Schutzgrad IP 65 / IP 55 (je nach Abmessung).

### TECHNISCHE BESCHREIBUNG

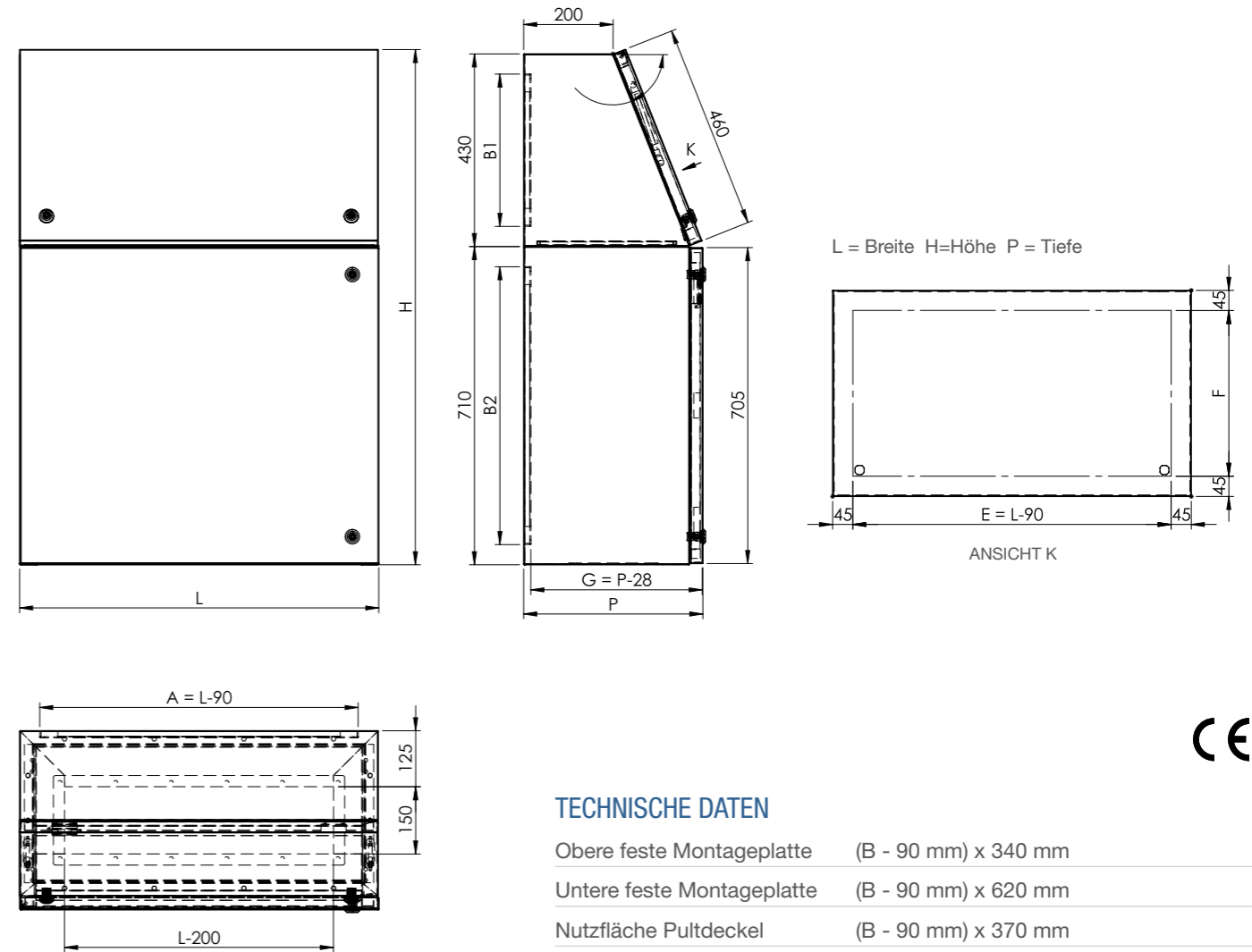
<b>Edelstahl Typ:</b> AISI 304 (Wnr. 1.4301) Scotch-brite
<b>Materialstärken:</b> 1,5 mm
<b>Tür:</b> geschlossen / <b>Türbefestigung:</b> Scharniere
<b>Türöffnungswinkel:</b> 120°
<b>Dichtung:</b> Polyurethan
<b>Montageplatte:</b> enthalten, aus FeZn 25/10
<b>Verschlussystem:</b> verchromter Zamak-Vorreiber mit Doppelbart-Sicherheitseinsatz 5 mm
<b>Boden:</b> flache Kabeleinführungsplatte
<b>Hintertür:</b> B ≥ 1000 mm
<b>Pultdeckel:</b> Öffnungswinkel Pultdeckel 90°
<b>Neigung Pultdeckel:</b> 70°
<b>Befestigung Pultdeckel:</b> Scharniere

### MÖGLICHE SONDERAUSFÜHRUNGEN

<b>Abmessungen:</b> andere Größen auf Anfrage vevfügbar*
<b>Materialstärken:</b> andere Stärken auf Anfrage verfügbar*
<b>Material:</b> AISI 316L (Wnr. 1.4404)
<b>Oberfläche:</b> SN satiniert
<b>Dichtung:</b> Silikon*
* bitte bei Bestellung angeben

### BAUTEILE AUF ANFRAGE

Montageplatte aus Edelstahl
Sockel



### TECHNISCHE DATEN

Obere feste Montageplatte	(B - 90 mm) x 340 mm
Untere feste Montageplatte	(B - 90 mm) x 620 mm
Nutzfläche Pultdeckel	(B - 90 mm) x 370 mm
Nutztiefe	T - 28 mm (bis zu B=1000 mm)
Öffnungswinkel untere Türe	120°
Öffnungswinkel Pultdeckel	90°

Modell	Bestellnr.	Anzahl Türen, unterer Teil	Außenmaße mm			Kg	m³	Anzahl Scharniere	Abmessungen obere Montageplatte mm		Abmessungen untere Montageplatte mm		Nutzfläche Pult mm		Nutztiefe mm	Zertifizierungen			Modell
			B	H	T				A	B1	A	B2	E	F		G	IP 65 IK 10	UL type 1,12,4,4x	
QMB 604	013420010	1	600	1140	400	58,5	0,34	2	510	340	510	620	510	370	372	√			QMB 604
QMB 804	013420020	1	800	1140	400	77,5	0,45	2	710	340	710	620	710	370	372	√			QMB 804
QMB 1004	013420040	1	1000	1140	400	96,4	0,56	2	910	340	910	620	910	370	372	√			QMB 1004
QMB 1204	013420060	2	1200	1140	400	115,4	0,67	2 Pro Tür	1100	1020			1110	365	348	√			QMB 1204
QMB 1404	013420080	2	1400	1140	400	134,3	0,78	2 Pro Tür	1300	1020			1310	365	348	√			QMB 1404
QMB 1604	013420100	2	1600	1140	400	153,3	0,89	2 Pro Tür	1500	1020			1510	365	348	√			QMB 1604
QMB 1804	013420120	2	1800	1140	400	172,2	1,00	2 Pro Tür	1700	1020			1710	365	348	√			QMB 1804
QMB 2004	013420140	2	2000	1140	400	191,2	1,11	2 Pro Tür	1900	1020			1910	365	348	√			QMB 2004



## SCHALTPULTE MIT GENEIGTEM PULT- UND FRONTDECKEL MODELL QMD

Schaltpult aus Edelstahl AISI 304 (Wnr. 1.4301) mit einem um 12° geneigten Pultdeckel und einem um 70° geneigten Frontdeckel, mit Gasdruckfedern. Zugang zum unteren Teil mittels einer Tür an Scharnieren. Untere reversible Tür. Die untere Rückwand ist angeschraubt und die obere fest. Zwei Montageplatten aus 25/10 FeZn (im unteren Bereich einstellbar, im oberen fest). Schutzgrad IP 65 / IP 55 (je nach Abmessung).

### TECHNISCHE BESCHREIBUNG

<b>Edelstahl Typ:</b> AISI 304 (Wnr. 1.4301) Scotch-brite
<b>Materialstärken:</b> 1,5 mm
<b>Tür:</b> geschlossen / <b>Türbefestigung unten:</b> Scharniere
<b>Unterer Türöffnungswinkel:</b> 120°
<b>Dichtung:</b> Polyurethan
<b>Montageplatte:</b> oben und unten aus FeZn 25/10
<b>Verschlussystem:</b> verchromter Zamak Vorreiber mit Doppelbart-Sicherheitseinsatz 5 mm
<b>Boden:</b> flache Kabeleinführungsplatte
<b>Hintertür:</b> B ≥ 1000 mm
<b>Pult und Frontdeckel:</b> Öffnungswinkel Pultdeckel 90° Neigung Pultdeckel: 12° / Neigung Frontdeckel: 70° Befestigung Pult- und Frontdeckel: Scharniere

### MÖGLICHE SONDERAUSFÜHRUNGEN

**Abmessungen:** andere Größen auf Anfrage vevfügbar\*

**Materialstärken:** andere Stärken auf Anfrage verfügbar\*

**Material:** AISI 316L (Wnr. 1.4404)

**Oberfläche:** SN satiniert

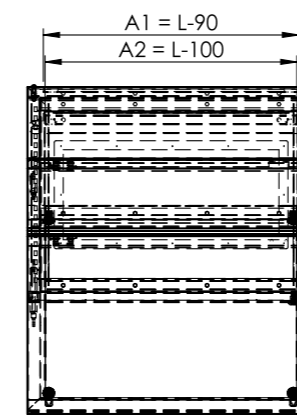
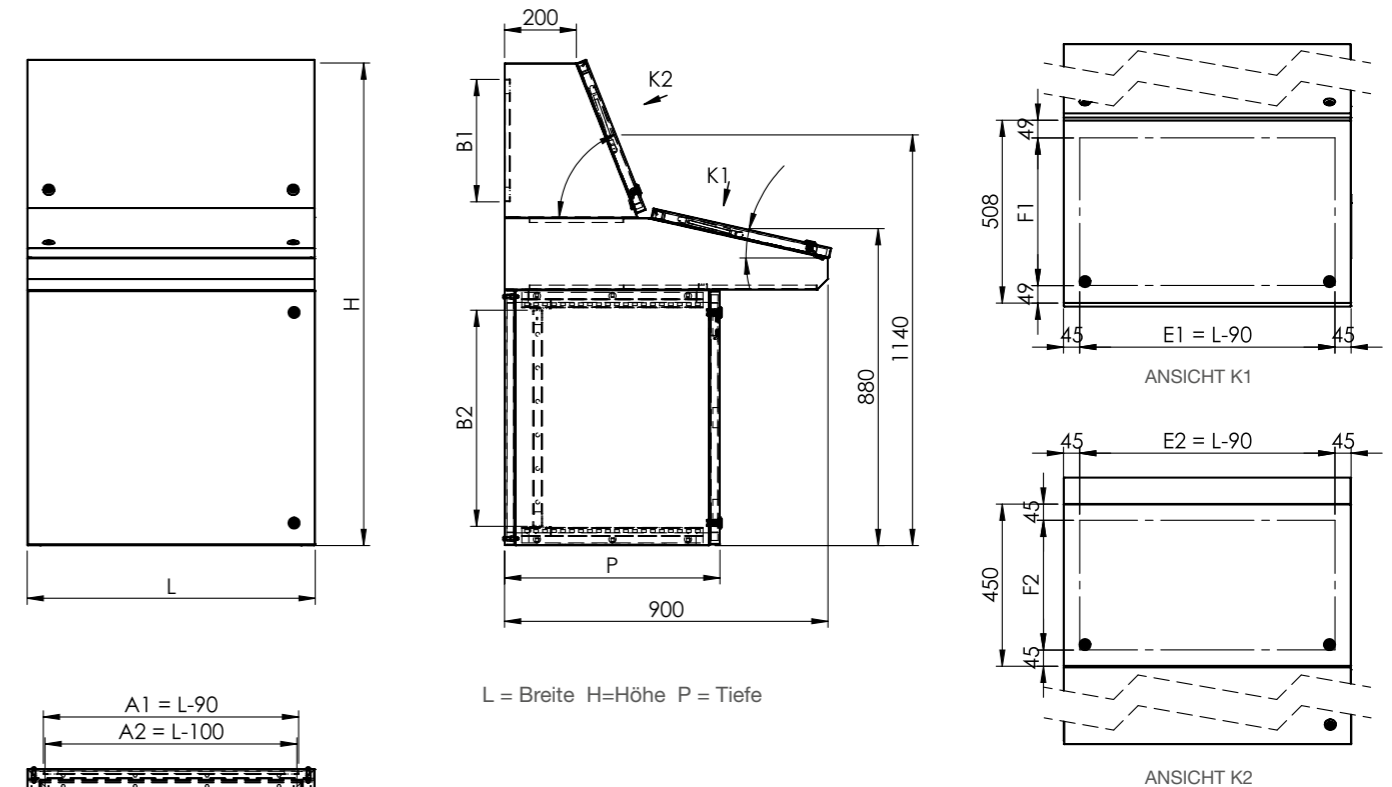
**Dichtung:** Silikon\*

\* bitte bei Bestellung angeben

### BAUTEILE AUF ANFRAGE

Montageplatte aus Edelstahl

Sockel



### TECHNISCHE DATEN

Obere feste Montageplatte (B - 90 mm) x 340 mm

Untere feste Montageplatte (B - 90 mm) x 620 mm

Nutzfläche Pultdeckel (B - 90 mm) x 370 mm

Nutztiefe T - 28 mm (bis zu B=1000 mm)

Öffnungswinkel untere Tür 120°

Öffnungswinkel Pultdeckel 90°



Modell	Bestellnr.	Kabeleinführungsplatte B x T mm	Anzahl Türen, unterer Teil	Außenmaße mm			Kg	m³	Anzahl Scharniere	Abmessungen obere Montageplatte mm		Abmessungen untere Montageplatte mm		Einstellung untere Platte mm	Nutzfläche Pult mm		Nutzfläche Front mm		Zertifizierungen			Modell
				B	H	T				A1	B1	A2	B2		E1	F1	E2	F2	IP 65 IK 10	UL type 1,12,4,4x	EX 3D 3G	
QMD 604	013440010	1 (400 x 250)	1	600	1340	400	73,2	0,39	2	510	340	500	600	von 50 bis 300	510	410	510	360	√			QMD 604
QMD 804	013440020	1 (600 x 250)	1	800	1340	400	87,8	0,51	2	710	340	700	600	von 50 bis 300	710	410	710	360	√			QMD 804
QMD 1004	013440040	1 (800 x 250)	1	1000	1340	400	105,3	0,64	2	910	340	900	600	von 50 bis 300	910	410	910	360	√			QMD 1004
QMD 1204	013440060	2 (400 x 250)	2	1200	1340	400	126,4	0,77	2 Pro Tür	1110	340	1100	600	von 50 bis 300	1110	410	1110	360	√			QMD 1204
QMD 1404	013440080	2 (500 x 250)	2	1400	1340	400	151,7	0,90	2 Pro Tür	1310	340	1300	600	von 50 bis 300	1310	410	1310	360	√			QMD 1404
QMD 1604	013440100	2 (600 x 250)	2	1600	1340	400	182,0	1,02	2 Pro Tür	1510	340	1500	600	von 50 bis 300	1510	410	1510	360	√			QMD 1604
QMD 1804	013440120	2 (700 x 250)	2	1800	1340	400	218,4	1,15	2 Pro Tür	1710	340	1700	600	von 50 bis 300	1710	410	1710	360	√			QMD 1804
QMD 2004	013440140	2 (800 x 250)	2	2000	1340	400	262,1	1,28	2 Pro Tür	1910	340	1900	600	von 50 bis 300	1910	410	1910	360	√			QMD 2004
QMD 606	013440160	1 (400 x 250)	1	600	1340	600	86,2	0,58	2	510	340	500	600	von 50 bis 500	510	410	510	360	√			QMD 606
QMD 806	013440180	1 (600 x 250)	1	800	1340	600	103,4	0,77	2	710	340	700	600	von 50 bis 500	710	410	710	360	√			QMD 806
QMD 1006	013440200	1 (800 x 250)	1	1000	1340	600	124,1	0,95	2	910	340	900	600	von 50 bis 500	910	410	910	360	√			QMD 1006
QMD 1206	013440220	2 (400 x 250)	2	1200	1340	600	149,0	1,14	2 Pro Tür	1110	340	1100	600	von 50 bis 500	1110	410	1110	360	√			QMD 1206
QMD 1406	013440240	2 (500 x 250)	2	1400	1340	600	179,0	1,33	2 Pro Tür	1310	340	1300	600	von 50 bis 500	1310	410	1310	360	√			QMD 1406
QMD 1606	013440260	2 (600 x 250)	2	1600	1340	600	214,5	1,32	2 Pro Tür	1510	340	1500	600	von 50 bis 500	1510	410	1510	360	√			QMD 1606
QMD 1806	013440280	2 (700 x 250)	2	1800	1340	600	257,0	1,71	2 Pro Tür	1710	340	1700	600	von 50 bis 500	1710	410	1710	360	√			QMD 1806
QMD 2006	013440300	2 (800 x 250)	2	2000	1340	600	309,0	1,90	2 Pro Tür	1910	340	1900	600	von 50 bis 500	1910	410	1910	360	√			QMD 2006



## SCHALTPULTE MIT GENEIGTEM PULT- UND FRONTDECKEL MODELL DPEW

Schaltpult aus Edelstahl AISI 304 (Wnr. 1.4301) mit einem um 10° geneigten Pultdeckel und einem um 78° geneigten Frontdeckel, mit Gasdruckfedern. Zugang zum unteren Teil mittels einer abnehmbaren Tür. Rückwand angeschraubt. Ringschrauben enthalten. Zwei einstellbare Montageplatten aus 25/10 FeZn. Ringschrauben enthalten. Standardsockel für Kabeldurchgang H = 100 mm, am Boden offen. Schutzgrad IP 65 / IP 55 (je nach Abmessung).

### TECHNISCHE BESCHREIBUNG

<b>Edelstahl Typ:</b> AISI 304 (Wnr. 1.4301) Scotch-brite
<b>Materialstärken:</b> 1,5 mm
<b>Tür:</b> geschlossen / <b>Türbefestigung unten:</b> Scharniere
<b>Untere Türe:</b> abnehmbar
<b>Dichtung:</b> Polyurethan
<b>Montageplatte:</b> oben und unten aus FeZn 25/10
<b>Verschlussystem:</b> verchromter Zamak Vorreiber mit Doppelbart-Sicherheitseinsatz 5 mm
<b>Boden:</b> flache Kabeleinführungsplatte
<b>Hintertür:</b> angeschraubt
<b>Pult und Frontdeckel:</b> Öffnungswinkel Pultdeckel 90° Neigung Pultdeckel: 10° / Neigung Frontdeckel: 78° Befestigung Pult- und Frontdeckel: Scharniere

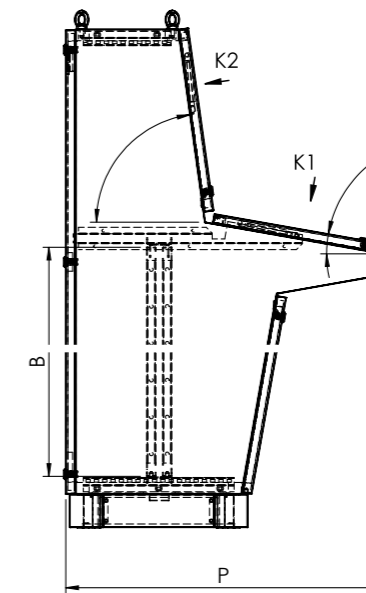
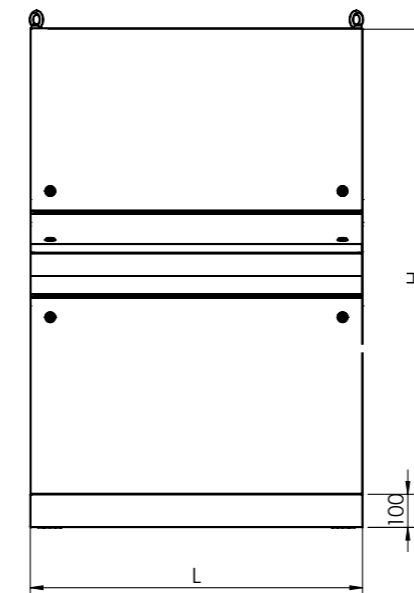
### MÖGLICHE SONDERAUSFÜHRUNGEN

**Abmessungen:** andere Größen auf Anfrage vevfügbar\*  
**Materialstärken:** andere Stärken auf Anfrage verfügbar\*  
**Material:** AISI 316L (Wnr. 1.4404)  
**Oberfläche:** SN satiniert  
**Dichtung:** Silikon\*

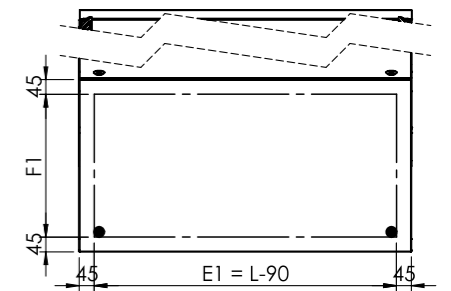
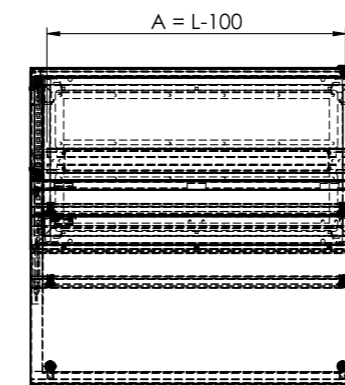
\* bitte bei Bestellung angeben

### BAUTEILE AUF ANFRAGE

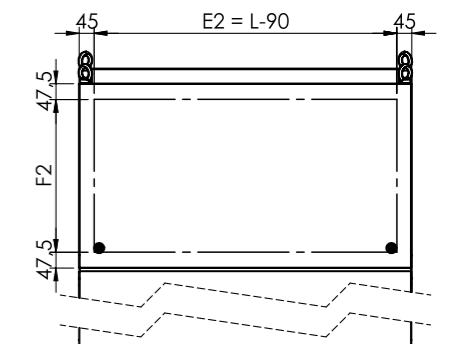
Montageplatte aus Edelstahl



L = Breite H=Höhe P = Tiefe



ANSICHT K1



ANSICHT K2



### TECHNISCHE DATEN

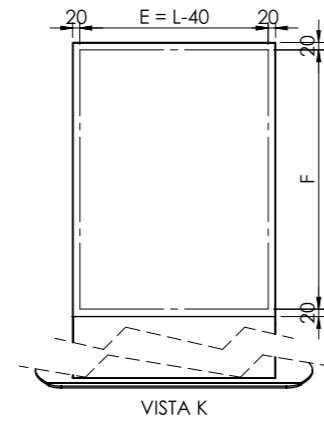
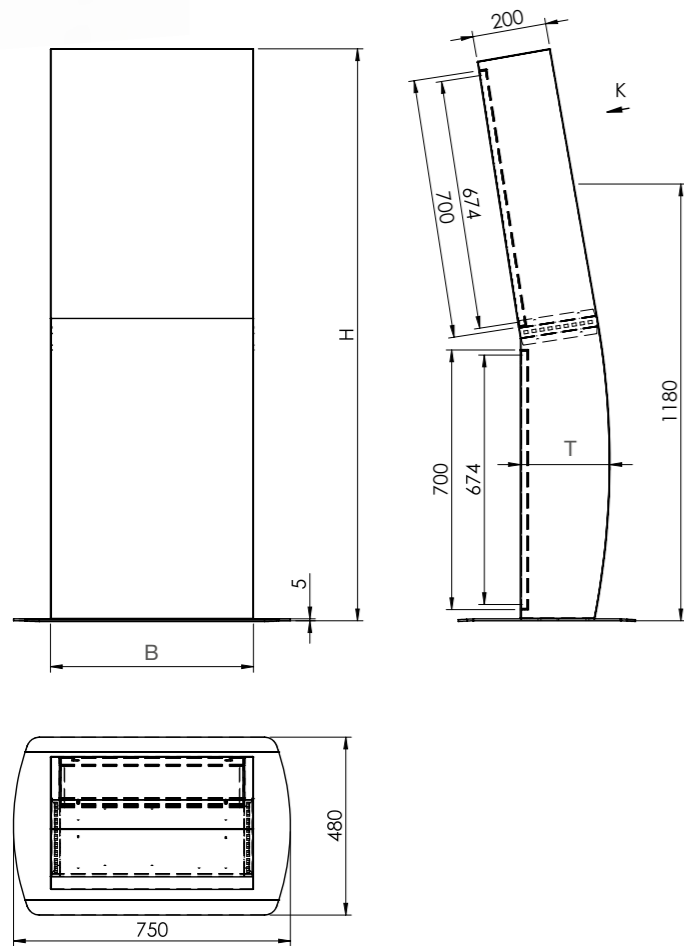
Montageplatte	(B - 100 mm) x 690 mm
Nutzfläche Pultdeckel	für H - 1220: (B - 90 mm) x 240 mm für H - 1500: (B - 90 mm) x 460 mm
Nutzfläche Frontdeckel	für H - 1220: (B - 90 mm) x 400 mm für H - 1500: (B - 90 mm) x 430 mm

Modell	Bestellnr.	Bestellnr. Kabeleinführungsplatte B x T mm	Außenmaße mm			Kg	m³	Anzahl Scharniere	Abmessungen obere Montageplatte mm		Abmessungen untere Montageplatte mm	Nutzfläche Pult mm		Nutzfläche Front mm		Zertifizierungen			Modell
			B	H	T				A	B		E1	F1	E2	F2	IP 65 IK 10	UL type 1,12,4,4x	EX 3D 3G	
DPEW 812	013430010	2 (600x125)	800	1220	820	102,9	0,94	2	700	690	von 50 bis 400	710	400	710	240	√			DPEW 812
DPEW 1012	013430020	2 (700x125)	1000	1220	820	128,6	1,17	2	900	690	von 50 bis 400	910	400	910	240	√			DPEW 1012
DPEW 1212	013430040	2 (1000x125)	1200	1220	820	154,4	1,41	2	1100	690	von 50 bis 400	1110	400	1110	240	√			DPEW 1212
DPEW 1412	013430060	2 (1200x125)	1400	1220	820	179,06	1,64	2	1300	690	von 50 bis 400	1310	400	1310	240	√			DPEW 1412
DPEW 1612	013430080	4 (600x125)	1600	1220	820	204,8	1,87	2	1500	690	von 50 bis 400	1510	400	1510	240	√			DPEW 1612
DPEW 1812	013430100	4 (700x125)	1800	1220	820	230,5	2,10	2	1700	690	von 50 bis 400	1710	400	1710	240	√			DPEW 1812
DPEW 2012	013430120	4 (800x125)	2000	1220	820	256,2	2,35	2	1900	690	von 50 bis 400	1910	400	1910	240	√			DPEW 2012
DPEW 815	013430140	2 (600x125)	800	1500	950	115,4	1,25	2	700	690	von 50 bis 400	710	430	710	460	√			DPEW 815
DPEW 1015	013430160	2 (700x125)	1000	1500	950	144,1	1,64	2	900	690	von 50 bis 400	910	430	910	460	√			DPEW 1015
DPEW 1215	013430180	2 (1000x125)	1200	1500	950	172,8	1,96	2	1100	690	von 50 bis 400	1110	430	1110	460	√			DPEW 1215
DPEW 1415	013430200	2 (1200x125)	1400	1500	950	200,5	2,29	2	1300	690	von 50 bis 400	1310	430	1310	460	√			DPEW 1415
DPEW 1615	013430220	4 (600x125)	1600	1500	950	229,2	2,62	2	1500	690	von 50 bis 400	1510	430	1510	460	√			DPEW 1615
DPEW 1815	013430240	4 (700x125)	1800	1500	950	257,8	2,95	2	1700	690	von 50 bis 400	1710	430	1710	460	√			DPEW 1815
DPEW 2015	013430260	4 (800x125)	2000	1500	950	286,5	3,27	2	1900	690	von 50 bis 400	1910	430	1910	460	√			DPEW 2015



## STANDPULTE MODELL VOLTA

Standpult aus Edelstahl AISI 304 (Wnr. 1.4301) mit einer abgerundeten Struktur. Pultvorderseite angeschweißt. Rückseite mit abnehmbarer oberer und unterer Tür. Stabilisierende Grundplatte aus Edelstahl mit einer Stärke von 5 mm, vorbereitet zur Befestigung am Boden. Bitte bereits bei der Bestellung, den Achsenabstand der Bodenbefestigung angeben.



### TECHNISCHE BESCHREIBUNG

**Edelstahl Typ:** AISI 304 (Wnr. 1.4301) Scotch-brite  
**Materialstärken:** 1,5 mm - **Grundplatte:** 5 mm  
**Dichtung:** Polyurethan  
**Boden:** Tragplatte enthalten

### MÖGLICHE SONDERAUSFÜHRUNGEN

**Abmessungen:** andere Größen auf Anfrage vevrfügar\*  
**Materialstärken:** andere Stärken auf Anfrage verfügbar\*  
**Material:** AISI 316L (Wnr. 1.4404)  
**Oberfläche:** SN satiniert  
**Dichtung:** Silikon\*



\* bitte bei Bestellung angeben

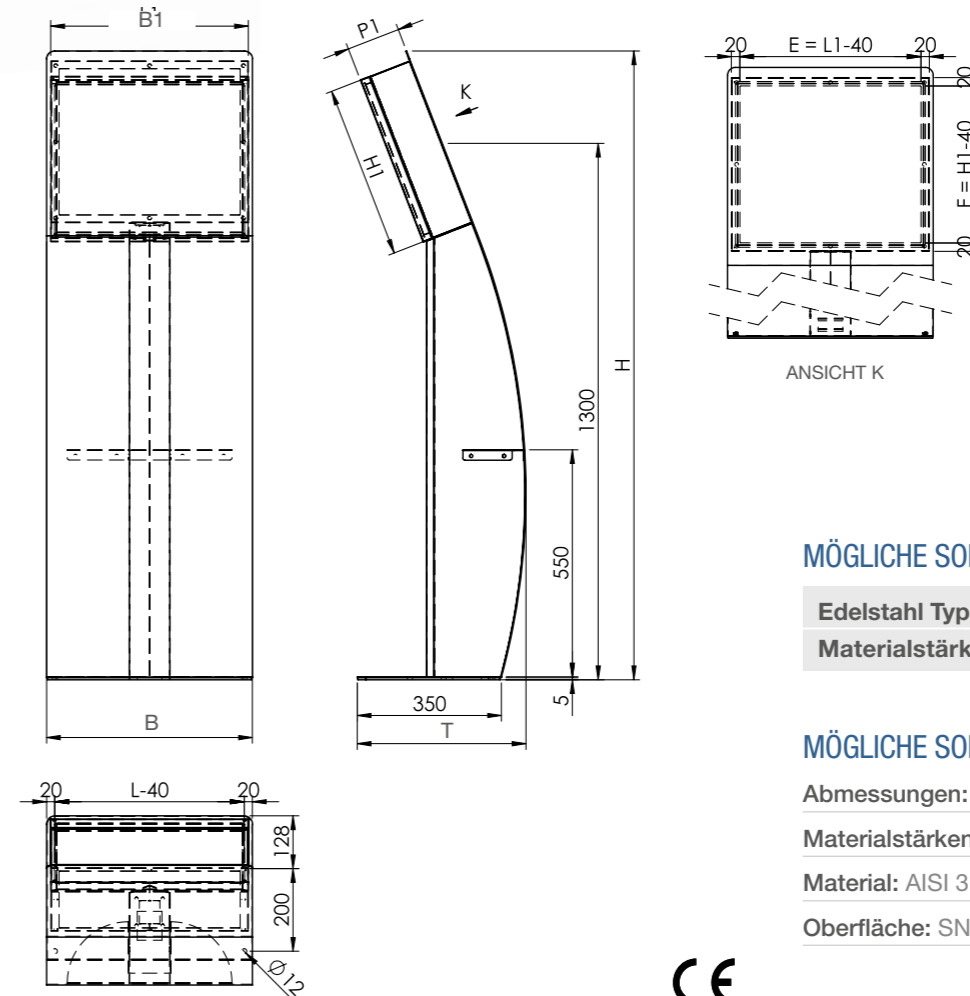
L = Breite H=Höhe P = Tiefe

Modell	Bestellnr.	Außenmaße mm			Kg	m³	Nutzfläche mm	
		B	H	T			E	F
VOLTA	013460010	550	1545	243	65	0,5	510	700



## STANDPULTE MODELL COPERNICO

Standpult aus Edelstahl AISI 304 (Wnr. 1.4301) mit einer abgerundeten Struktur. Oberes Gehäuse mit angeschraubtem Deckel und einem festen Kabeldurchgangskanal. Vorbereitet zur Befestigung am Boden.



### NUTZFLÄCHEN

Nutzfläche	B	H	T
Max. B Monitorausparung	435		
Max. H Monitorausparung	375		

### MÖGLICHE SONDERAUSFÜHRUNGEN

**Edelstahl Typ:** AISI 304 (Wnr. 1.4301) Scotch-brite  
**Materialstärken:** 2 mm

### MÖGLICHE SONDERAUSFÜHRUNGEN

**Abmessungen:** andere Größen auf Anfrage vevrfügar\*  
**Materialstärken:** andere Stärken auf Anfrage verfügbar\*  
**Material:** AISI 316L (Wnr. 1.4404)  
**Oberfläche:** SN satiniert **Dichtung:** Silikon\*



\* bitte bei Bestellung angeben  
 \*\* bitte hinsichtlich der Stabilität bereits bei der Bestellung angeben

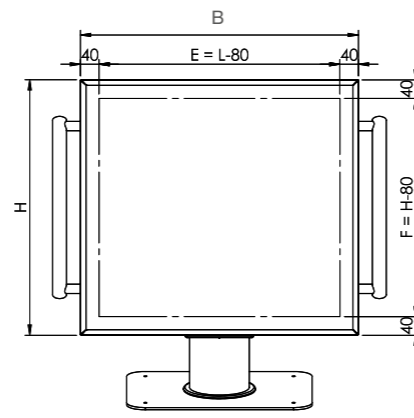
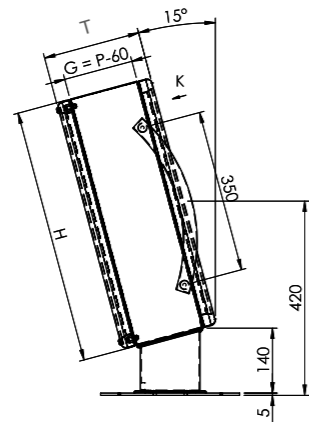
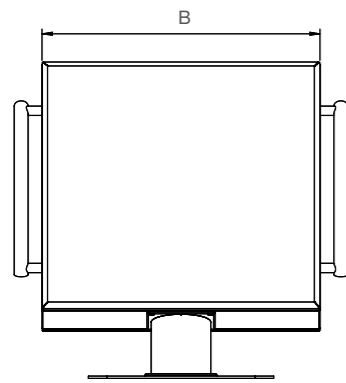
L = Breite H=Höhe P = Tiefe

Modell	Bestellnr.	Außenmaße mm			Kg	m³	Maße Standardausführung mm			Nutzfläche mm	
		B	H	T			B1	H1	T1	E	F
COPERNICO	013460020	500	1518	416	30,0	0,32	480	420	130	440	380

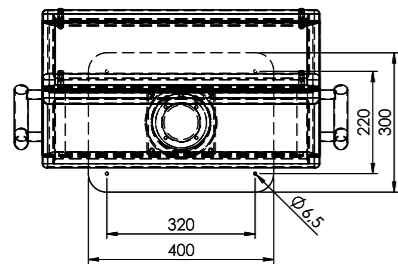


## STANDPULTE MODELL NEWTON

Standpult aus Edelstahl AISI 304 (Wnr. 1.4301). Vorderblende im Inneren angeschraubt und Rückblende mit Schrauben befestigt, die mit Sicherungsringen versehen sind. Zwei Bügelgriffe. Grundplatte aus Edelstahl mit einer Stärke von 5 mm und einem drehbaren Verbindungsstück.



VISTA K



### TECHNISCHE BESCHREIBUNG

**Edelstahl Typ:** AISI 304 (Wnr. 1.4301) Scotch-brite  
**Materialstärken:** 1,5 mm - **Grundplatte:** 5 mm  
**Hintertüre:** angeschraubt

### MÖGLICHE SONDERAUSFÜHRUNGEN

**Abmessungen:** andere Größen auf Anfrage vevfügbar\*

**Materialstärken:** andere Stärken auf Anfrage verfügbar\*

**Material:** AISI 316L (Wnr. 1.4404)

**Oberfläche:** SN satiniert

**Dichtung:** Silikon\*

\* bitte bei Bestellung angeben



Modell	Bestellnr.	Außenmaße mm			Kg	m³	Maße der Montageplatte (auf Anfrage) mm		Nutzfläche (Blenden) mm			Nutztiefe mm
		B	H	T			A	B	E	F	G	
NEWTON	013460070	600	550	210	24,0	0,2	535	510	520	470	150	





Eine breite Palette an Zubehörteilen ermöglicht es, alle Standard- oder kundenspezifischen Modelle zu vervollständigen, um sämtlichen Anforderungen zu genügen. Das Zubehör sieht eine spezielle Bearbeitung der Schaltschrankpulte vor, deshalb könnten der IP Schutzgrad oder andere Zertifizierungen geändert werden. Bitte bei der Anfrage/Bestellung angeben.

## KABELEINFÜHRUNGSPLATTEN

Flache Kabeleinführungsplatte aus Edelstahl AISI 304 (Wnr. 1.4301), geeignet zur Verwendung mit Kabelverschraubung. Das Modell wurde für Standardausführungen verwendet; es kann auf Anfrage durch eine Moosgummi Kabeleinführungsplatte ersetzt werden. Was die Modelle QMB, QMD und DPEW betrifft, müssen die Kabeleinführungsplatten bereits bei der Bestellung angegeben werden, da es sich hier um spezielle Zubehörteile handelt.

### FLACHE KABELFÜHRUNGSPLATTE

Bereits in der Standardausstattung enthalten.



### MOOSGUMMI KABELEINFÜHRUNGSPLATTE



Es ist notwendig, die Zubehörteile bereits bei der Anfrage / dem Auftrag anzugeben.

## AUSSENAUSBAUZUBEHÖR

### SOCKEL FÜR SCHALTPULTE

Tragplatte aus Edelstahl AISI 304 (Wnr. 1.4301) zur Befestigung des Schaltschrankpultes am Boden. (Das Modell DPEW beinhaltet standardmäßig den Sockel mit H=100 mm. Um den Sockel mit H=200 mm zu erhalten, muss dies bei der Bestellung angegeben werden. Die nicht angegebenen Maße aller Modelle werden als Sonderausführung angesehen und müssen bei der Anfrage/Bestellung angegeben werden).



### SOCKELBODEN FÜR SCHALTPULTE

Angeschraubtes Edelstahlblech AISI 304 (Wnr 1.4301) zur Schließung des Sockels.



Für Nivellierfüße  
und Lenkrollen  
siehe Seite 21

Es ist notwendig, die Zubehörteile bereits bei der Anfrage / dem Auftrag anzugeben.

## SCHUTZFENSTER

### SCHUTZFENSTER FPH MIT RAHMEN

aus Edelstahl AISI 304 (Wnr. 1.4301), gekennzeichnet durch:

**Sichttüre aus Lexan**  
(durchsichtige Scheibe aus Polycarbonat, Stärke: 4 mm, UV-Strahlen abweisend)

**Unsichtbare Scharniere**  
aus Edelstahl AISI 304 (Wnr. 1.4301), die sich bis zu 145° öffnen lassen.

**Verschluss:** verchromter Zamak-Vorreiber mit Sicherheitseinsatz 3 mm.

**Einfache Reinigung** durch glattflächige Profilgestaltung.

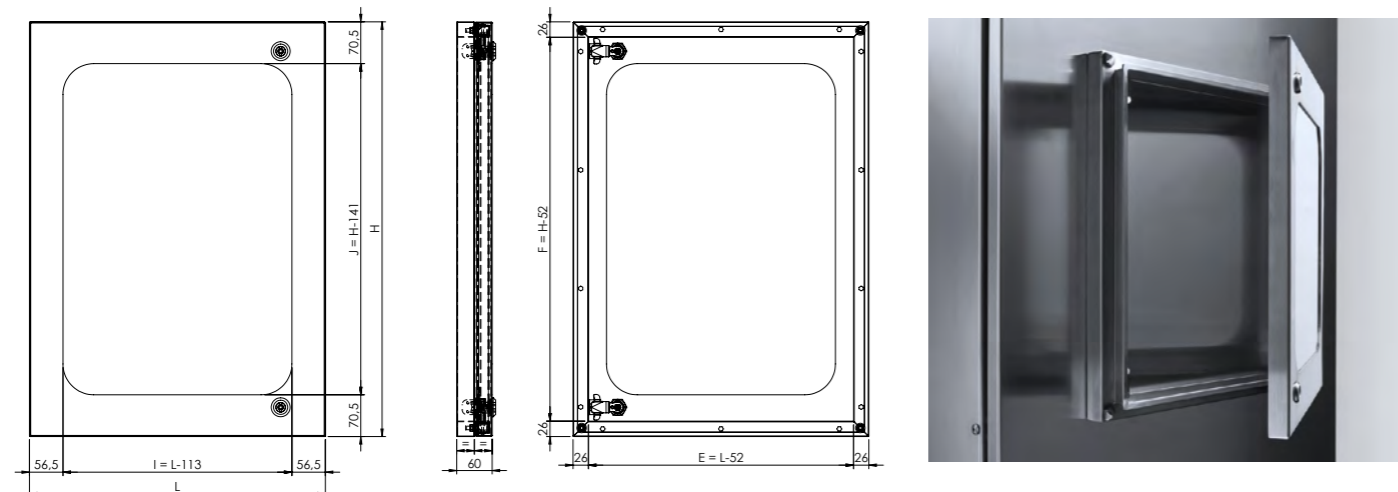
**Doppelte Dichtung** hinten für größtmögliche Dichtigkeit

**Anschläge aus Edelstahl AISI 304** (Wnr. 1.4301) zur Selbstzentrierung der Sichttüre, mit Schutz gegen ein Quetschen der Dichtung.

**cURus-Zertifizierung auf Anfrage** (durchsichtige Scheibe aus Polycarbonat, Stärke: 4 mm, mit UL-Zulassung).

**Ausführungen auf Anfrage:** kundenspezifische Abmessungen, bruchsicheres Glas 3+3, aus Edelstahl AISI 316L (Wnr. 1.4404), Vorreiber aus Edelstahl, Gasdruckfedern zur vertikalen Öffnung.

**Schutzgrad IP66**



L = B (Breite)  
H = H (Höhe)  
P = T (Tiefe)

Modell	Bestellnr.	QMA	QMB	QMD	DPEW
FPH 50 50	013701022	•	•	•	•
FPH 50 70	013701032	•	•	•	•
FPH 70 50	013701042	•	•	•	•
FPH 75 75	013701052	•	•	•	•

Modell	Bestellnr.	Außenabmessungen mm			Sichtscheibe		Nettoabstand		Zertifizierungen cURus
		B	H	T	I	J	E	F	
FPH 50 50	013701022	500	500	60	387	359	448	448	auf Anfrage
FPH 50 70	013701032	500	700	60	387	559	448	648	auf Anfrage
FPH 70 50	013701042	700	500	60	587	359	648	448	auf Anfrage
FPH 75 75	013701052	750	750	60	637	609	698	698	auf Anfrage

Es ist notwendig, die Zubehörteile bereits bei der Anfrage / dem Auftrag anzugeben.

### SCHUTZFENSTER FP MIT DIREKTER WANDBEFESTIGUNG

aus Edelstahl AISI 304 (Wnr. 1.4301) gekennzeichnet durch:

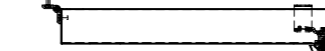
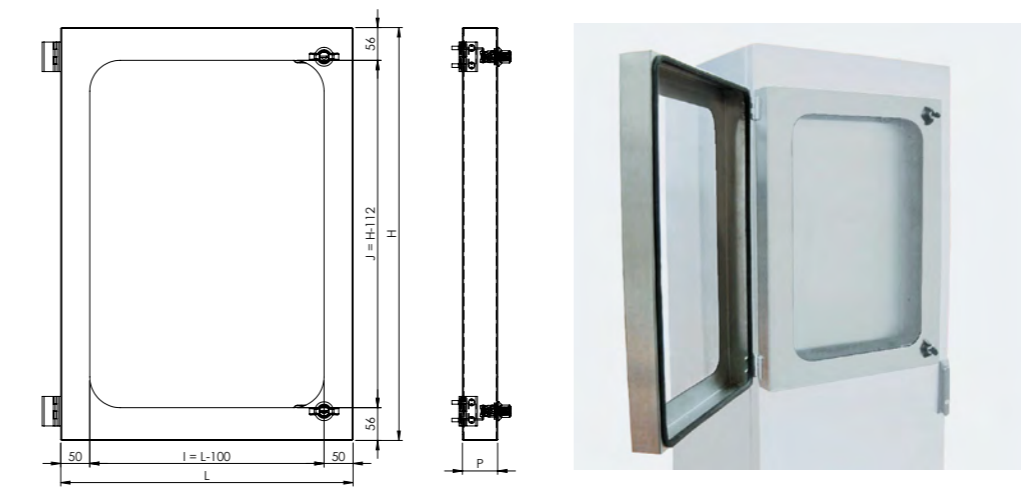
**Sichttüre aus Lexan**  
(durchsichtige Scheibe aus Polycarbonat, Stärke: 4 mm, UV-Strahlen abweisend)

**Sichttüre an Scharnieren**  
mit einem Öffnungswinkel von 180°.

**Schnellverschluss Fastner**  
mit einem EK333-Schlüssel.

**Ausführungen auf Anfrage:** kundenspezifische Abmessungen, bruchsicheres Glas 3+3, aus Edelstahl AISI 316L (Wnr. 1.4404).

Außerdem auf Anfrage: Vorreiber aus Edelstahl, Gasdruckfedern zur vertikalen Öffnung.



L = B (Breite)  
H = H (Höhe)  
P = T (Tiefe)

Modell	Bestellnr.	QMA	QMB	QMD	DPEW
FP 50 50	013701020	•	•	•	•
FP 50 70	013701030	•	•	•	•
FP 70 50	013701040	•	•	•	•
FP 75 75	013701050	•	•	•	•

Modell	Bestellnr.	Außenabmessungen mm			Sichtscheibe		Zertifizierungen
		B	H	T	I	J	
FP 50 50	013701020	500	500	60	400	388	nicht verfügbar
FP 50 70	013701030	500	700	60	401	589	nicht verfügbar
FP 70 50	013701040	700	500	60	601	389	nicht verfügbar
FP 75 75	013701050	750	750	60	651	639	nicht verfügbar

Es ist notwendig, die Zubehörteile bereits bei der Anfrage / dem Auftrag anzugeben.

## HALTER

### SCHALTPLANTASCHEN

Schaltplantaschen aus Edelstahl AISI 304 (Wnr. 1.4301) oder FeZn zur Unterbringung von Schaltplänen und anderen Unterlagen im Schaltschrank.

Bestellnr.	Beschreibung	Außenabmessungen mm B x H x T
013708010	Schaltplantasche aus Edelstahl AISI 304 (Wnr. 1.4301)	300 x 200 x 45
013708020	Schaltplantasche aus Edelstahl AISI 304 (Wnr. 1.4301) (für Türe B = 800 mm)	500 x 300 x 55
0133780300	Schaltplantasche aus FeZn, für Tür B 600 mm	426 x 300 x 55
0133780310	Schaltplantasche aus FeZn, für Tür B 800 mm	626 x 300 x 55
0133780320	Schaltplantasche aus FeZn, für Tür B 1000 mm	826 x 300 x 55



Es ist notwendig, die Befestigungsposition bereits bei der Anfrage/Bestellung anzugeben.

### GASDRUCKFEDER ZUR TÜRARRETIERUNG

Die Gasdruckfeder hält die Türe offen und verhindert das zufällige Schließen. Bei der Bestellung muss die Tragfähigkeit angegeben werden.



Bestellnr.	Beschreibung	QMA	QMB	QMD	DPEW
013704012	Satz bestehend aus zwei Gasdruckfedern. Maße B = 257, Ø 19 / Leistung 100 N.	•	•	•	•
013704014	Satz bestehend aus zwei Gasdruckfedern. Maße B = 257 Ø 19 / Leistung 300 N.	•	•	•	•
013704022	Satz bestehend aus zwei Gasdruckfedern. Maße B = 497mm Ø 19 / Leistung 150 N.	•	•	•	•
013704024	Satz bestehend aus zwei Gasdruckfedern. Maße B = 497mm Ø 19 / Leistung 250 N.	•	•	•	•
013704026	Satz bestehend aus zwei Gasdruckfedern. Maße B = 497mm Ø 19 / Leistung 300 N.	•	•	•	•
013704032	Satz bestehend aus zwei Gasdruckfedern. Maße B = 683mm Ø 22 / Leistung 300 N.	•	•	•	•
013704034	Satz bestehend aus zwei Gasdruckfedern. Maße B = 683mm Ø 22 / Leistung 500 N.	•	•	•	•
013704036	Satz bestehend aus zwei Gasdruckfedern. Maße B = 683mm Ø 22 / Leistung 700 N.	•	•	•	•

Die Gasdruckfedern werden mit dem Schaltschrank geliefert.

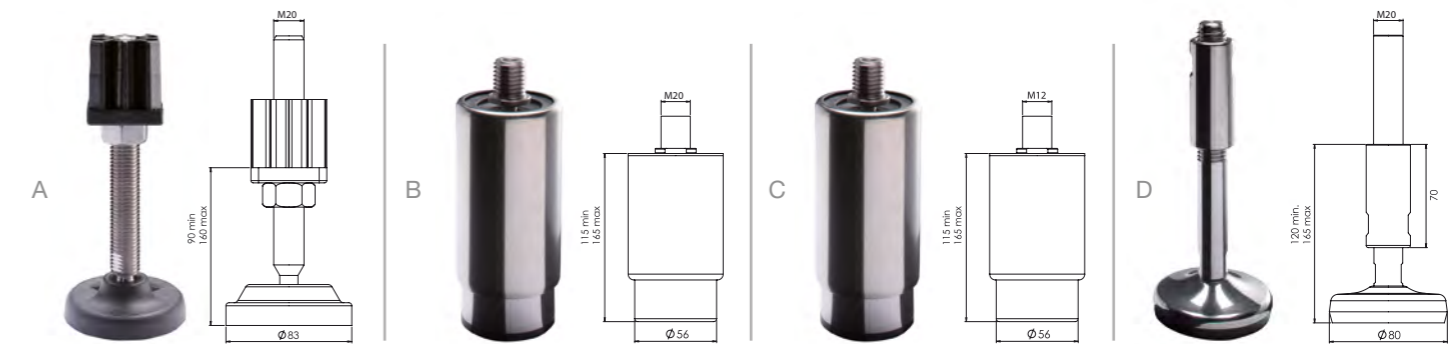
Es ist notwendig, die Zubehörteile bereits bei der Anfrage / dem Auftrag anzugeben.

## NIVELLIERFÜSSE UND LENKROLLEN

### NIVELLIERFÜSSE

Verschiedene Ausführungen von höhenverstellbaren Nivellierfüßen; die Anbringung der Nivellierfüße verlangt eine spezielle Bearbeitung des Schaltschrankes. Daher müssen sie bereits bei der Bestellung angegeben werden.

Bestellnr.	Beschreibung	QMA	QMB	QMD	DPEW
0133750002	Set bestehend aus 4 Füßen M20 Ø 83 mm (A)	•			
013707615	Set bestehend aus 4 höhenverstellbaren, zylindrischen Füßen aus Edelstahl AISI 304 (Wnr. 1.4301). Ø 60 mit Bolzen M20. Einheitslast 800 N (nur für den Schaltschrank mit Sockel). (B)	•	•	•	•
013707620	Set bestehend aus 4 höhenverstellbaren, zylindrischen Füßen aus Edelstahl AISI 304 (Wnr. 1.4301). Ø 60 mit Bolzen M12. Einheitslast 800 N. (C)	•	•	•	•
013707500	Satz bestehend aus 4 Füßen HYGIENIC M20 Ø 80 mm aus Edelstahl AISI 304 (Wnr. 1.4301) (D)	•	•	•	•



### LENKROLLEN

Bestellnr.	Beschreibung	QMA	QMB	QMD	DPEW
013707700	Set bestehend aus 4 schwenkbaren Rollen aus FeZn Ø 80 mm, 2 mit Bremse, 2 ohne. Einheitslast 800 N. (A)	•	•	•	•
013707710	Set bestehend aus 4 schwenkbaren Rollen aus Edelstahl Ø 80 mm, 2 mit Bremse, 2 ohne. Einheitslast 800 N. (B)	•	•	•	•



Für Sockeln  
siehe Seite 17

Es ist notwendig, die Zubehörteile bereits bei der Anfrage / dem Auftrag anzugeben.

## ANDERES ZUBEHÖR

### SCHALTSCHRANK-SLIMLEUCHE

Schaltschrank-Slimleuchte mit ON/OFF-Schalter und mit integrierter Netzsteckdose AC 250 / 16° + T. Befestigung mit Schrauben direkt am Gerät oder an der DIN-Tragschiene 35 mm. Zur Verwendung zusammen mit der geeigneten Profilleiste. Zulassungen IMQ, CE, UL, CSA. Maße 345x91x40 mm (BxHxT).



Bestellnr.	Beschreibung	Versorgungsspannung			Steckdose	QMA	QMB	QMD	DPEW
		V	W	Hz					
013702410	Schaltschrank-Slimleuchte mit ON/OFF-Schalter. Maße: 345x91x40 mm (BxHxT)	230	11	50	D-E-I	•	•	•	•
013702420	Schaltschrank-Slimleuchte mit ON/OFF-Schalter. Maße: 345x91x40 mm (BxHxT)	230	11	50	F	•	•	•	•
013702430	Schaltschrank-Slimleuchte mit ON/OFF-Schalter. Maße: 345x91x40 mm (BxHxT)	230	11	50	CH	•	•	•	•
013702440	Schaltschrank-Slimleuchte mit ON/OFF-Schalter. Maße: 345x91x40 mm (BxHxT)	230	11	50	UK	•	•	•	•
013702450	Schaltschrank-Slimleuchte mit ON/OFF-Schalter. Maße: 345x91x40 mm (BxHxT)	115	13	60	USA-CDN	•	•	•	•
013702405	Schaltschrank-Slimleuchte mit ON/OFF-Schalter. Maße: 345x91x40 mm (BxHxT)	DC 24-48	11			•	•	•	•

Für die Montage auf den Schaltplätzen wird ein Edelstahlhalter benötigt. Bitte bereits bei der Anfrage / dem Auftrag das Schaltplattendesign angeben.

### TÜRPOSITIONSSCHALTER

Türpositionsschalter, Strombelastbarkeit 10A – 1NC + 1NA mit Druckknopf. Zertifizierungen gemäß IEC EN 947.5.4, Zulassungen IMQ, CE, UL, CSA.

Bestellnr.	Beschreibung	QMA	QMB	QMD	DPEW
013702460	Türpositionsschalter Strombelastbarkeit 10A – 1NC + 1NA mit Druckknopf.	•	•	•	•



Für die Montage auf den Schaltplätzen wird ein Edelstahlhalter benötigt. Bitte bereits bei der Anfrage / dem Auftrag das Schaltplattendesign angeben.

Es ist notwendig, die Zubehörteile bereits bei der Anfrage / dem Auftrag anzugeben.

### SPANNUNGSÜBERWACHUNGSANZEIGE

Dreiphasige Signalleuchte für die Versorgungsspannung. Für die Montage auf den Schaltplätzen wird ein Halter benötigt. Zertifizierungen gemäß IEC EN 947.5.4, Zulassungen IMQ, CE, UL, CSA.

Bestellnr.	Beschreibung	QMA	QMB	QMD	DPEW
013702480	Blinkende dreiphasige Signalleuchte für die Versorgungsspannung. SPANNUNG: 110÷690V	•	•	•	•



Für die Montage auf den Schaltplätzen wird ein Edelstahlhalter benötigt. Bitte bereits bei der Anfrage / dem Auftrag das Schaltplattendesign angeben.

### TÜRHALTER

Sicherheitssystem für Türhalter aus Edelstahl.

Bestellnr.	Beschreibung	QMA	QMB	QMD	DPEW
Spezielles Zubehör, das bereits bei der Bestellung angegeben werden muss	Türhalter aus Edelstahl AISI 304 (Wnr. 1.4301)	•	•	•	
Spezielles Zubehör, das bereits bei der Bestellung angegeben werden muss	Türhalter aus Edelstahl AISI 316 (Wnr. 1.4404)	•	•	•	



### GRIFFE

Verschiedene Modelle von Bügelgriffen aus Edelstahl AISI 304 (Wnr. 1.4301).


Bei der Anfrage / Bestellung prüfen Sie bitte die Vereinbarkeit zwischen Griffen und Abmessungen des Schaltplattes.






Bestellnr.	Modell	Beschreibung
013710160	MGC 30 (A)	Griffe R 152 Ø 10 mm
013710161	MGC 40 (A)	Griffe R 273 Ø 10 mm
013710162	MGC 50 (A)	Griffe R 434 Ø 10 mm
013710180	MGN 40 (B)	Griffe R 345 Ø 30 mm







Es ist notwendig, die Zubehörteile bereits bei der Anfrage / dem Auftrag anzugeben.

## VERSCHLUSSYSTEME

Die Standardverschlusssysteme sind als Doppelbarteinsatz 5 mm ausgeführt . Andere Systeme von Griffen, Einsätzen und bestimmte Vorreiber mit den entsprechenden Schlüsseln sind in der folgenden Tabelle aufgeführt:

Bestellnr.	Beschreibung	
013706541	Verschluss aus verchromtem Zamak mit Einsatz EK 333 (A)	
013706511	Verschluss aus verchromtem Zamak mit Sicherheitseinsatz 8 mm (B)	
013706531	Verschluss aus verchromtem Zamak mit Sicherheitseinsatz (C)	
013706501	Verschluss aus Edelstahl AISI 304 (Wnr. 1.4301) mit Sicherheitseinsatz 3 mm (D)	
013706521	Verschluss aus verchromtem Zamak mit Sicherheitseinsatz 8 mm (E)	
	Vorreiber aus FeZn H=mm*	

\*Bei der Bestellung muss bereits die Höhe der Feder angegeben werden: 18 – 22 – 24 – 29 – 32 – 40 – 50 mm

Bestellnr.	Beschreibung	
013706571	Verschluss aus Edelstahl AISI 304 (Wnr. 1.4301) mit Sicherheitseinsatz 8 mm (E)	
013706561	Verschluss aus Edelstahl AISI 304 (Wnr. 1.4301) mit Sicherheitseinsatz 8 mm (B)	
013706551	Verschluss aus Edelstahl AISI 304 (Wnr. 1.4301) mit Sicherheitseinsatz a 5 mm (D)	
013706556	Verschluss aus Edelstahl AISI 304 (Wnr. 1.4301) mit Sicherheitseinsatz 5 mm (D)	
013707200	Schutz aus Edelstahl als Verschluss gegen Vandalismus	
	Vorreiber aus FeZn H=mm*	

\*Bei der Bestellung muss bereits die Höhe der Feder angegeben werden: 18 – 22 – 24 – 29 – 32 – 40 – 50 mm





Bestellnr.	Beschreibung	
013706801	Schnellverschluss Fastner mit Einsatz EK 333 (F)	
013706821	Schnellverschluss Fastner mit Einsatz 313V2 A3132 (F)	
013706831	Schnellverschluss Fastner mit Einsatz R405° (F)	
013706871	Schnellverschluss Fastner 34 x 59 mm mit Einsatz EK 333 (G), mit Schlüsselschild	
013706891	Schnellverschluss Fastner 34 x 59 mm mit Einsatz R455E (G), mit Schlüsselschild	
013706791	Schnellverschluss Fastner ohne Sicherheitseinsatz (H)	
013706861	Schnellverschluss Fastner 34 x 59 mm ohne Sicherheitseinsatz, mit Schlüsselschild (I)	



Die oberen Tabellen geben einen Überblick über Vorreiber, Schließmechanismen und Stangenpackungen. Für Schlüsselpackungen ist die folgende Tabelle gültig.

**Achtung:** die Verschlüsse mit Schlüsselschild müssen mit einem Stangenschlosssystem benutzt werden.

Es ist notwendig, die Zubehörteile bereits bei der Anfrage / dem Auftrag anzugeben.



Bestellnr.	Beschreibung	
013706910	Packung mit 10 Schlüsseln mit Sicherheitseinsatz 8 mm (N)	
013706930	Packung mit 10 Schlüsseln (Einsatz muss spezifiziert werden) (O)	
013706920	Packung mit 10 Schlüsseln mit Sicherheitseinsatz 8 mm (M)	
013706900	Packung mit 10 Schlüsseln mit Sicherheitseinsatz 5 mm (L)	

Bestellnr.	Beschreibung	
013706760	Knebelgriff 34 x 59 mit Einsatz EK 333 mit Schlüsselschild (P)	
013706750	Knebelgriff mit Einsatz EK 333 (Q)	
013706740	Knebelgriff ohne Sicherheitseinsatz (R)	

Bestellnr.	Beschreibung	
013707220	Packung mit 25 Edelstahlschrauben M6 x 12 TCEI (X)	
013707230	Packung mit 25 Edelstahlschrauben M8 x 16 TCEI (X)	
013707240	Packung mit 25 Edelstahlschrauben M5 x 16 TSEI (W)	
013707250	Packung mit 25 Edelstahlschrauben M6 x 12 TSEI (W)	
013707260	Packung mit 25 Edelstahlschrauben M6 x 16 TSEI (W)	
013707290	Packung mit 25 Schrauben poelier, aus Edelstahl M4 x 16 (U)	
013707300	Packung mit 25 Schrauben poelier, aus Edelstahl M5 x 16 (U)	
013707320	Packung mit 25 Schrauben poelier, aus Edelstahl M6 x 20 (U)	
013707330	Packung mit 25 Schrauben poelier, aus Edelstahl M6 x 25 (U)	
013707340	Packung mit 25 Edelstahlschrauben TBEI M6 x 16 13.5 (V)	
013707390	Packung mit 25 Edelstahlschrauben TE M6 x 16 (Z)	
013707395	Packung mit 25 Edelstahlschrauben TE M6 x 20 (Z)	
013707400	Packung mit 25 Schrauben aus FeZn TE M8 x 16 (Z)	
013707405	Packung mit 25 Schrauben aus FeZn TE M6 x 16 (Z)	



Es ist notwendig, die Zubehörteile bereits bei der Anfrage / dem Auftrag anzugeben.

## BELÜFTUNGSSYSTEME UND KLIMATISIERUNGSSYSTEME

### ANTIKONDENSHEIZELEMENTE

Komplette Serie von Heizelementen mit einer Leistung von 30 bis 400 W, mit Eigen- oder Zwangskonvektion zur Vermeidung von Kondenswasser im Inneren des Schaltschranks. Ausgestattet mit einem Rippenprofil aus schwarzem Eloxaluminium und einem selbstregelnden PTC-Widerstand. Vorbereitet für die Verwendung auf einer DIN-Tragschiene und den Anschluss an ein Klemmbrett. Schutzgrad von IP54 bis IP20, je nach Modell, mit VDE-, UL- und CSA-Zertifizierung.



Bestellnr.	Beschreibung	Außenabmessungen mm B x H x T	QMA	QMB	QMD	DPEW
K0020035	Modell: KRAHGK47 Spannung: 110-250 V / Leistung: 30 W Anschluss: KABEL	50 X 70 X 25	•	•	•	•
K0020070	Modell: KRAHG140 Spannung: 110-250 V / Leistung: 60 W Anschluss: KLEMMBRETT	70 X 179 X 60	•	•	•	•
K0020080	Modell: KRAHG140 Spannung: 110-250 V / Leistung: 100 W Anschluss: KLEMMBRETT	70 X 179 X 60	•	•	•	•
K0020090	Modell: KRAHG140 Spannung: 110-250 V / Leistung: 150 W Anschluss: KLEMMBRETT	70 X 259 X 60	•	•	•	•
K0020100	Modell: KRAHGL046 Spannung: 230 V / Leistung: 250 W Anschluss: KLEMMBRETT	80 X 178 X 80	•	•	•	•
K0020105	Modell: KRAHGL046 Spannung: 115 V / Leistung: 250 W Anschluss: KLEMMBRETT	80 X 178 X 80	•	•	•	•
K0020110	Modell: KRAHGL046 Spannung: 230 V / Leistung: 400 W Anschluss: KLEMMBRETT	80 X 252 X 80	•	•	•	•
K0020115	Modell: KRAHGL046 Spannung: 115 V / Leistung: 400 W Anschluss: KLEMMBRETT	80 X 252 X 80	•	•	•	•

### BELÜFTUNGSSYSTEME

Verschiedene Lösungen zur Belüftung von Schaltschränken. Die Eigenschaften und technischen Daten können dem Heft FAN SYSTEM KFF entnommen werden.



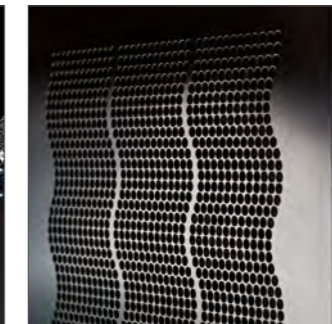
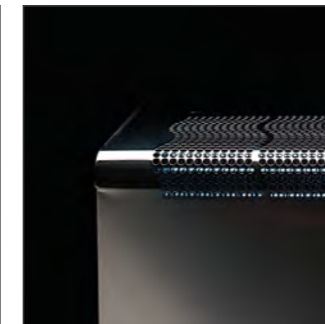
Es ist notwendig, die Zubehörteile bereits bei der Anfrage / dem Auftrag anzugeben.

### THERMOSTATE

Eine komplette Palette von Thermostaten für Temperaturregelung und Alarmkontakte. Zur Verwendung mit Belüftungssystemen IP54 und IP55 und Heizungen. Vorbereitet für den Aufbau auf DIN-Hutschiene. Schutzart IP20 mit VDE, UL, CSA-Zulassung.



Bestellnr.	Beschreibung	Außenabmessungen mm B x H x T	QMA	QMA	QMA	DPEW
K0030010	KTR C 0 - + 60 SCHRAUBE ROT Kontakt normalerweise geschlossen, für Heizelemente.	33 x 35 x 60	•	•	•	•
K0030020	KTR A 0 - + 60 SCHRAUBE BLAU Kontakt normalerweise offen, für Belüftungssysteme oder Warmmeldungen.	33 x 35 x 60	•	•	•	•
K0030050	KTR A/C -I 0 - + 60 SCHRAUBEN BLAU-ROT Kontakt normalerweise geschlossen, für Heizelemente. Kontakt normalerweise offen, für Belüftungssysteme oder Warmmeldungen.	50 x 46 x 67	•	•	•	•
K0030060	KTR A/C -I -10 + 50/+ 20 + 80 SCHRAUBEN BLAU-ROT Kontakt normalerweise geschlossen, für Heizelemente. Kontakt normalerweise offen, für Belüftungssysteme oder Warmmeldungen. Geeignet zur Verwendung im Freien.	50 x 46 x 67	•	•	•	•
K0030030	KTR A/C + 10 - +60 SCHRAUBE SCHWARZ Thermostat elektrisch gespeist mittels einem Wechselkontakt.	51 x 38 x 67	•	•	•	•



### KLIMATISIERUNGSSYSTEME

Verschiedene Lösungen zur Klimatisierung von Schaltschränken. Die Eigenschaften und technischen Daten können dem Heft Belüftungssysteme entnommen werden.

Es ist notwendig, die Zubehörteile bereits bei der Anfrage / dem Auftrag anzugeben.

# IRINOX

**Inside your needs**

**IRINOX SPA**

**Hauptsitz**

Via Madonna di Loreto, 6/B

31020 Corbanese di Tarzo (TV) - Italy

Tel: +39 0438 5844 - Fax: +39 0438 5843

**Produktion und Vertrieb**


Via Caduti nei Lager, 1

Z.I. Prealpi Trevigiane loc. Scomigo

31015 Conegliano (TV) - Italy

Tel: +39 0438 2020 - Fax: +39 0438 2023

[irinoxquadri.com](http://irinoxquadri.com)

 **Irinox Spa**

Irinox behält sich Weiterentwicklungen seiner Produkte und technische Änderungen vor. Weitere Änderungen, Druckfehler oder Irrtümer begründen keinen Anspruch auf Schadenersatz. Es gelten unsere Verkaufs- und Lieferbedingungen.

Cod.448453 / 2018-1 ALL RIGHTS RESERVED