

### Einphasen-Sicherheitstransformatoren nach VDE 0570 Teil 2-6, EN 61558-2-6



Abb. GGT 320

#### Ausführung:

Offene Ausführung, ortsfest, für Geräteeinbau und Montage in trockenen Räumen, getrennte Wicklungen. Anschluss an kriechstromsichere Transformatorenklemmen mit Schraubanschluss. Die Klemmen sind handrücken- und fingerberührungssicher nach UVV (BGV A3). Alle Typen sind zur Verwendung mit Brückengleichrichtern bei ohmscher Belastung vorgesehen.

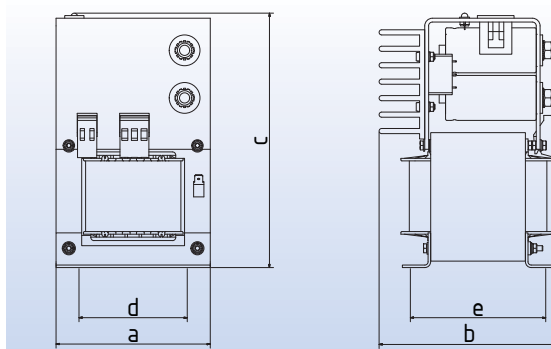
Mit nachgeschaltetem Gleichrichter und Varistor

Restwelligkeit 48%, die Nachrüstung eines Kondensators ist nicht möglich.

Pri: AC 220/230/240V oder 380/400/420V, Sek: DC 24V

IP 00, Isolierstoffklasse E, max. Umgebungstemperatur 40°C (ta 40°C/E)

Typ	Leistung VA	Watt bei DC 24V	Strom A	Artikel-Nr Pri: AC 400V	Artikel-Nr Pri: AC 230V	Kupfer kg	Gesamt kg	Abmessungen in ca. mm					Befestig.
								a	b	c	d	e	
GGT 100	100	72	3	0170-0000100	0171-00000100	0,35	2,30	84	76	100	64	61	M4
GGT 130	130	96	4	0170-0000130	0171-00000130	0,53	3,30	100	77	104	84	61	M5
GGT 200	200	144	6	0170-0000200	0171-00000200	0,63	3,70	100	87	150	84	71	M5
GGT 320	320	216	9	0170-0000320	0171-00000320	1,03	5,60	120	93	150	90	70	M5
GGT 400	400	288	12	0170-0000400	0171-00000400	1,10	7,60	120	108	160	90	82	M5
GGT 500	500	360	15	0170-0000500	0171-00000500	1,68	9,00	120	125	160	90	102	M5
GGT 630	630	432	18	0170-0000630	0171-00000630	1,77	11,80	135	138	175	104	97	M5



### Einphasen-Sicherheitstransformatoren nach VDE 0570 Teil 2-6, EN 61558-2-6



Abb. GGTN 360

#### Ausführung:

Abgedeckte Ausführung, ortsfest, für Geräteeinbau und Montage in trockenen Räumen, getrennte Wicklungen. Anschluss an kriechstromsichere Transformatorenklemmen mit Schraubanschluss. Die Klemmen sind handrücken- und fingerberührungssicher nach UVV (BGV A3). Alle Typen sind zur Verwendung mit Brückengleichrichtern bei ohmscher Belastung vorgesehen.

Mit nachgeschaltetem Gleichrichter, Kondensator und Schutzbeschaltung, Statusanzeige LED, Flachstecksicherung DIN 72581/3C

Restwelligkeit < 5%,

Pri: AC 230/400V, Sek: DC 24V

IP 00, Isolierstoffklasse E, max. Umgebungstemperatur 40°C (ta 40°C/E)

Typ	Leistung VA	Watt bei DC 24V	Strom A	Artikel-Nr	Kupfer kg	Gesamt kg	Abmessungen in ca. mm					Befestig.
							a	b	c	d	e	
GGTN 72	100	72	3	0172-0000072	0,34	2,20	96	93	135	64	61	M4
GGTN 144	200	144	6	0172-0000144	0,58	3,20	96	93	146	84	70	M5
GGTN 240	333	240	10	0172-0000240	1,00	5,10	120	130	196	90	70	M5
GGTN 360	500	360	15	0172-0000360	1,10	8,20	120	141	196	90	102	M5