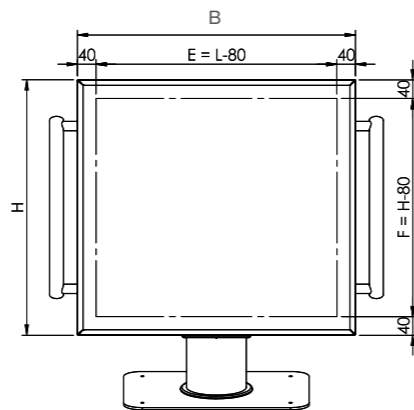
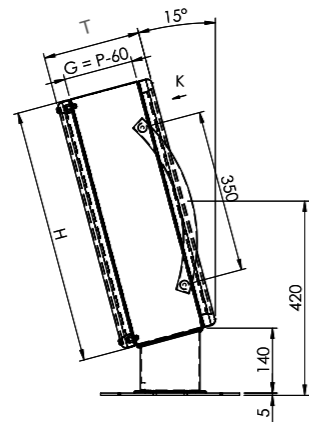
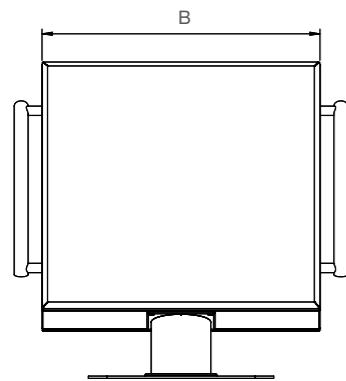


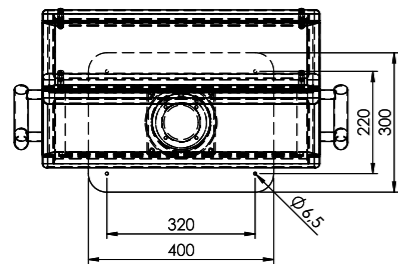


STANDPULTE MODELL NEWTON

Standpult aus Edelstahl AISI 304 (Wnr. 1.4301). Vorderblende im Inneren angeschraubt und Rückblende mit Schrauben befestigt, die mit Sicherungsringen versehen sind. Zwei Bügelgriffe. Grundplatte aus Edelstahl mit einer Stärke von 5 mm und einem drehbaren Verbindungsstück.



VISTA K



TECHNISCHE BESCHREIBUNG

Edelstahl Typ: AISI 304 (Wnr. 1.4301) Scotch-brite
Materialstärken: 1,5 mm - **Grundplatte:** 5 mm
Hintertüre: angeschraubt

MÖGLICHE SONDERAUSFÜHRUNGEN

Abmessungen: andere Größen auf Anfrage vevfügbar*

Materialstärken: andere Stärken auf Anfrage verfügbar*

Material: AISI 316L (Wnr. 1.4404)

Oberfläche: SN satiniert

Dichtung: Silikon*

* bitte bei Bestellung angeben



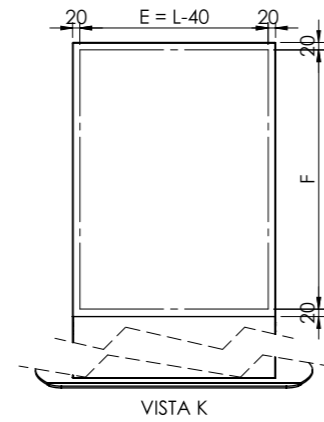
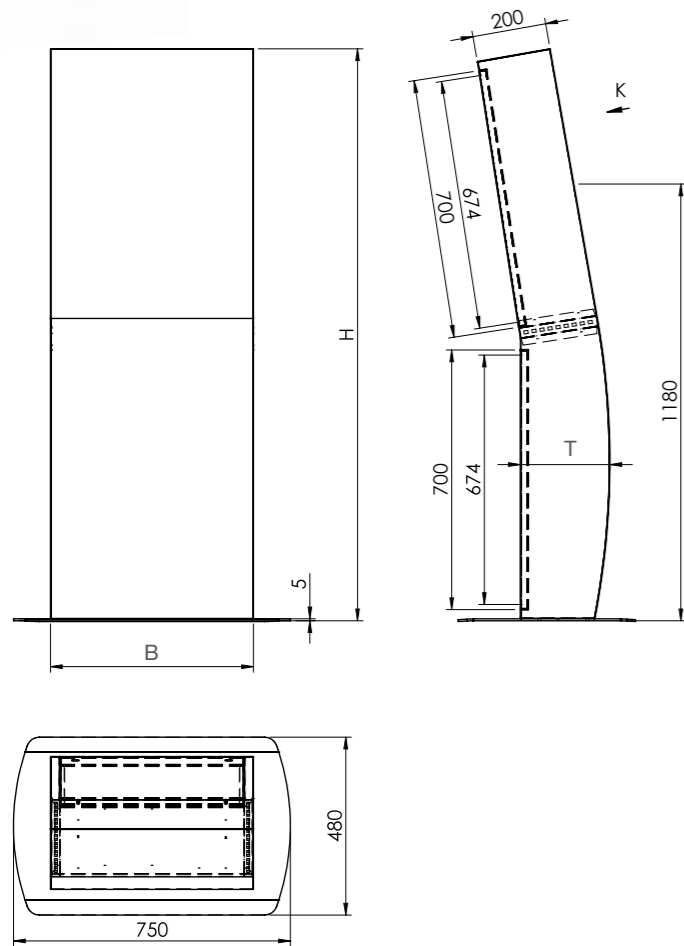
Modell	Bestellnr.	Außenmaße mm			Kg	m³	Maße der Montageplatte (auf Anfrage) mm		Nutzfläche (Blenden) mm			Nutztiefe mm
		B	H	T			A	B	E	F	G	
NEWTON	013460070	600	550	210	24,0	0,2	535	510	520	470	150	





STANDPULTE MODELL VOLTA

Standpult aus Edelstahl AISI 304 (Wnr. 1.4301) mit einer abgerundeten Struktur. Pultvorderseite angeschweißt. Rückseite mit abnehmbarer oberer und unterer Tür. Stabilisierende Grundplatte aus Edelstahl mit einer Stärke von 5 mm, vorbereitet zur Befestigung am Boden. Bitte bereits bei der Bestellung, den Achsenabstand der Bodenbefestigung angeben.



TECHNISCHE BESCHREIBUNG

Edelstahl Typ: AISI 304 (Wnr. 1.4301) Scotch-brite
Materialstärken: 1,5 mm - **Grundplatte:** 5 mm
Dichtung: Polyurethan
Boden: Tragplatte enthalten

MÖGLICHE SONDERAUSFÜHRUNGEN

Abmessungen: andere Größen auf Anfrage vevrfügar*
Materialstärken: andere Stärken auf Anfrage verfügbar*
Material: AISI 316L (Wnr. 1.4404)
Oberfläche: SN satiniert
Dichtung: Silikon*



* bitte bei Bestellung angeben

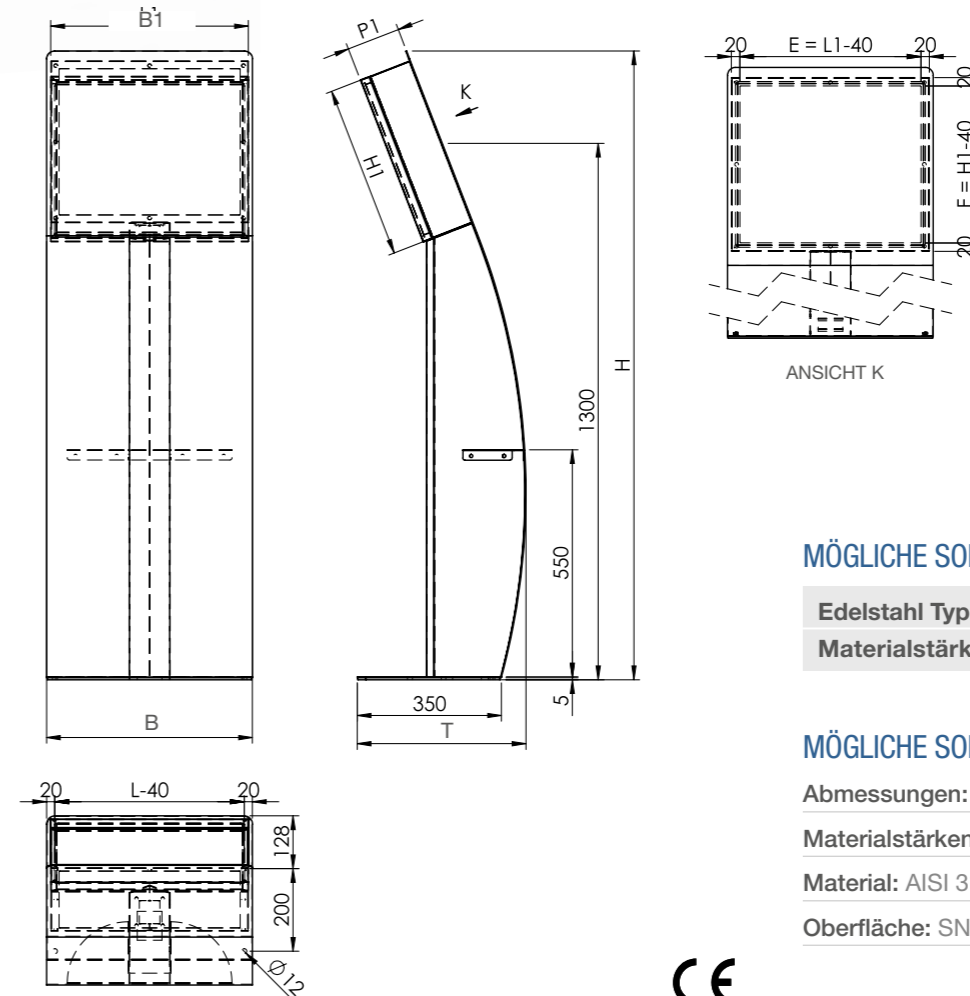
L = Breite H=Höhe P = Tiefe

Modell	Bestellnr.	Außenmaße mm			Kg	m³	Nutzfläche mm	
		B	H	T			E	F
VOLTA	013460010	550	1545	243	65	0,5	510	700



STANDPULTE MODELL COPERNICO

Standpult aus Edelstahl AISI 304 (Wnr. 1.4301) mit einer abgerundeten Struktur. Oberes Gehäuse mit angeschraubtem Deckel und einem festen Kabeldurchgangskanal. Vorbereitet zur Befestigung am Boden.



NUTZFLÄCHEN

Nutzfläche	B	H	T
Max. B Monitorausparung	435		
Max. H Monitorausparung	375		

MÖGLICHE SONDERAUSFÜHRUNGEN

Edelstahl Typ: AISI 304 (Wnr. 1.4301) Scotch-brite
Materialstärken: 2 mm

MÖGLICHE SONDERAUSFÜHRUNGEN

Abmessungen: andere Größen auf Anfrage vevrfügar*
Materialstärken: andere Stärken auf Anfrage verfügbar*
Material: AISI 316L (Wnr. 1.4404)
Oberfläche: SN satiniert **Dichtung:** Silikon*



* bitte bei Bestellung angeben
 ** bitte hinsichtlich der Stabilität bereits bei der Bestellung angeben

L = Breite H=Höhe P = Tiefe

Modell	Bestellnr.	Außenmaße mm			Kg	m³	Maße Standardausführung mm			Nutzfläche mm	
		B	H	T			B1	H1	T1	E	F
COPERNICO	013460020	500	1518	416	30,0	0,32	480	420	130	440	380