

Erstklassiges Design für Industrieanwendungen  
mit geringer Beanspruchung und für die  
Messtechnik



16 mm  
800B



LISTEN.  
THINK.  
SOLVE.®

# ERSTKLASSIGES DESIGN

Das leicht konfigurierbare und flexible Design der 16-mm-Drucktasten der Serie 800B von Allen-Bradley eignet sich hervorragend für Anwendungen in weniger anspruchsvollen Industrieumgebungen und für die Messtechnik, also überall dort, wo Ein- und Aufbauplatz begrenzt ist. Diese Produktreihe stabiler und heller Drucktasten ist die richtige Wahl für Sie.

## WELTWEITE LÖSUNGEN

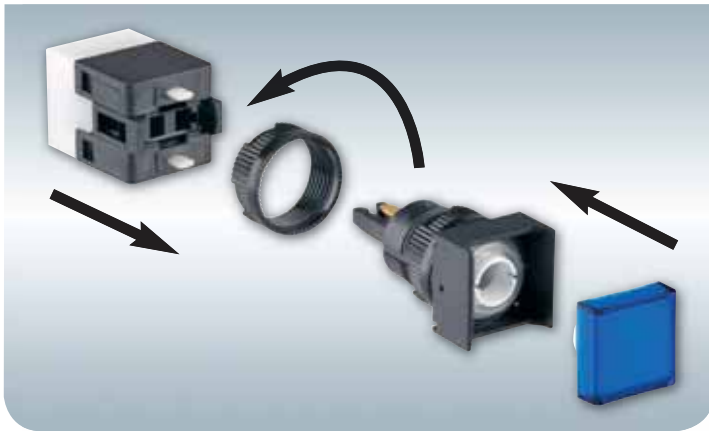
- Erfüllt weltweite Industrienormen



## WIDERSTANDSFÄHIGE MATERIALIEN

- Betätiger der Serie 800B sind aus korrosionsbeständigem Kunststoff gefertigt, um eine lange Lebensdauer zu gewährleisten
- Farb- und Helligkeitsbeständigkeit ermöglicht ein problemloses Erkennen während der gesamten Lebensdauer des Betätigers

## EINFACHE INSTALLATION



## ERGONOMISCHES DESIGN



- Helle, auffallende, beständige Betätiger sind leicht zu sehen
- Konturierte Drucktastenoberfläche für komfortable Bedienung
- Farbkappen mit kundenspezifischen Symbolen erhältlich

## ZUVERLÄSSIGE DICHTUNG



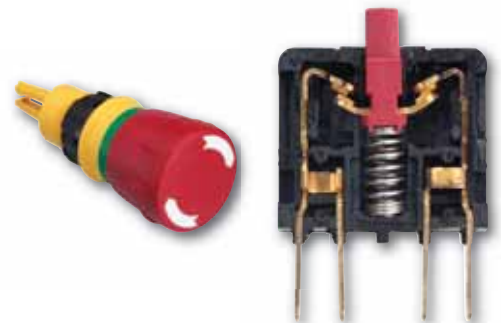
- IP66 und Typ 4/13
- Membrandichtungen
  - Drucktaster
  - Meldeleuchten
- V-Dichtungen
  - Wahlschalter
  - Selbstreinigende Kontakte (Wisch-Funktion)
  - Hochdruckdichtung
- K-Dichtungen
  - Not-Halt-Taster

## ZUVERLÄSSIGE NIEDERSPANNUNGSSCHALTUNG



- Vergoldete Sprungkontakte
- Zuverlässiger Betrieb in Anwendungen unter 24 V DC, 5 mA bis 5 V DC, 1 mA

## ERWEITERTE NOT-HALT-FUNKTIONALITÄT



- Missbrauchsschutz als Standardfunktion
  - Überlastungssicher dank Sprungfedermechanismus
- Konform mit EN 13850 und EN 60947-5-5
- Einrastmechanismus, vorgespannt durch Sprungfeder.
  - Löst bei Triggerpunkt den Not-Halt aus und verriegelt mechanisch.
- Schleichkontakt



Informationen zur vollständigen Produktpalette finden Sie im Katalog über Niederspannungsprodukte bei Ihrem lokalen Rockwell Automation-Vertriebsbüro oder Ihrem Allen-Bradley-Distributor. Besuchen Sie außerdem unsere Webseite unter [www.ab.com/components](http://www.ab.com/components).

# DRUCKTASTENBETÄTIGER

## TASTER-/MELDELEUCHTENBETÄTIGER



800B-EPA

RUND



800B-EPB

QUADRATISCH



800B-EPC

RECHTECKIG



800B-EPD

GROSS, QUADRATISCH

## RASTENDE DRUCKTASTENBETÄTIGER



800B-EAA

RUND



800B-EAB

QUADRATISCH



800B-EAC

RECHTECKIG



800B-EAD

GROSS, QUADRATISCH

## WAHLSCHALTERBETÄTIGER MIT 2 POSITIONEN



800B-SM2A

RASTEND



800B-SR2A

RECHTS TASTEND



800B-KM2A

SCHLÜSSELBETÄTIGUNG,  
RASTEND



800B-KR2A

SCHLÜSSELBETÄTIGUNG,  
RECHTS TASTEND

## WAHLSCHALTERBETÄTIGER MIT 3 POSITIONEN



800B-SM3A

RASTEND



800B-SB3A

RECHTS UND LINKS TASTEND



800B-KM3A

SCHLÜSSELBETÄTIGUNG,  
RASTEND



800B-KB3A

SCHLÜSSELBETÄTIGUNG,  
RECHTS UND LINKS TASTEND

## NOT-HALT-TASTER



800B-MT

UNBELEUCHTET



## LEUCHTKAPPE MIT STREUSSCHEIBE

### GRÜN



### ROT



### GELB



### BLAU



### WEISS



## BLLENDE FÜR RUNDE BETÄTIGER

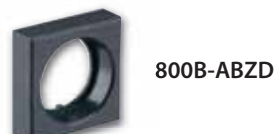
### QUADRATISCH



### RECHTECKIG



### GROSS, QUADRATISCH



## KONTAKTBLOCK/KUPPLUNGSMODUL

### DRUCKTASTE/WAHLSCHALTER







### NOT-HALT



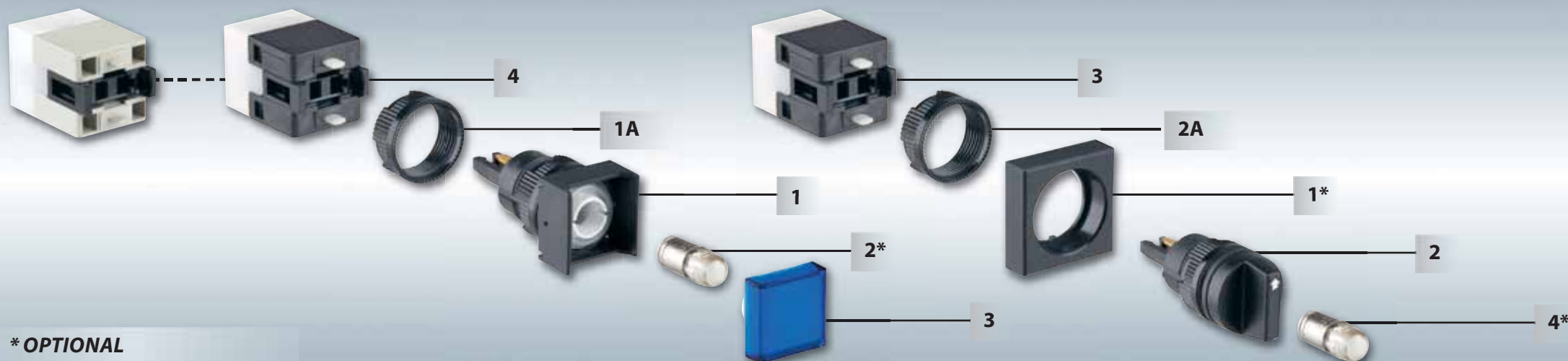
### MELDELEUCHE



## BELEUCHTUNG

LED-BIRNE	6 V AC/DC	12 V AC/DC	24 V AC/DC	120 V AC
 ●	-/-	800B-N3G	800B-N5G	
 ●	-/-	800B-N3R	800B-N5R	
 ○	-/-	800B-N3W	800B-N5W	
GLÜHLAMPE	6 V AC/DC	12 V AC/DC	24 V AC/DC	120 V AC
 ○	800B-N1C	800B-N2C	800B-N3C	-/-

## REIHENFOLGE BEI DER BETÄTIGERMONTAGE



\* OPTIONAL

Erstklassiges Design für Industrieanwendungen  
mit geringer Beanspruchung und für die  
Messtechnik



16 mm  
800B



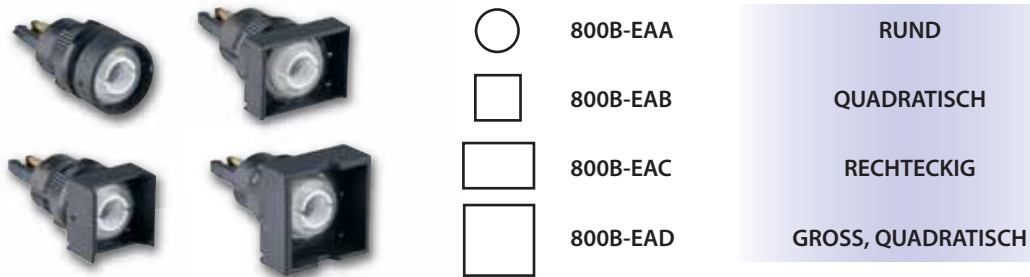
LISTEN.  
THINK.  
SOLVE.®

## DRUCKTASTENBETÄTIGER

### TASTER-/MELDELEUCHTENBETÄTIGER



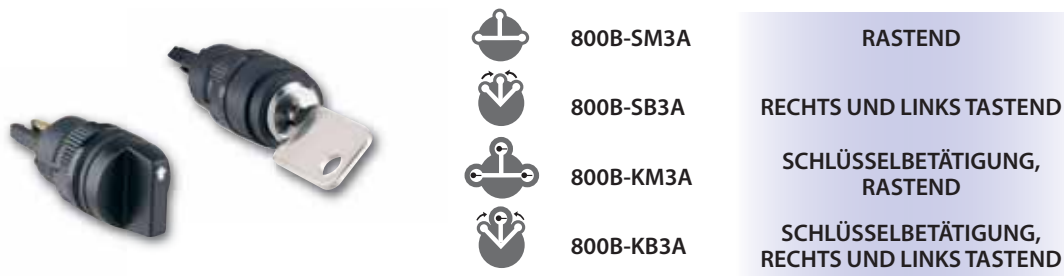
### RASTENDE DRUCKTASTENBETÄTIGER



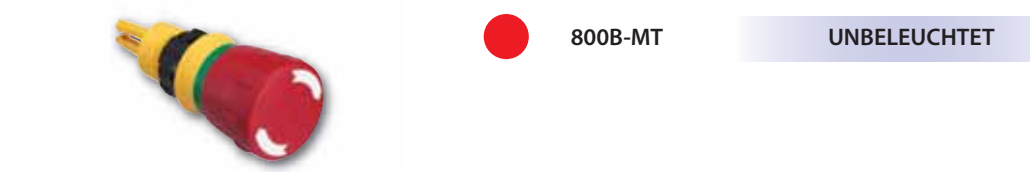
### WAHLSCHALTERBETÄTIGER MIT 2 POSITIONEN



### WAHLSCHALTERBETÄTIGER MIT 3 POSITIONEN



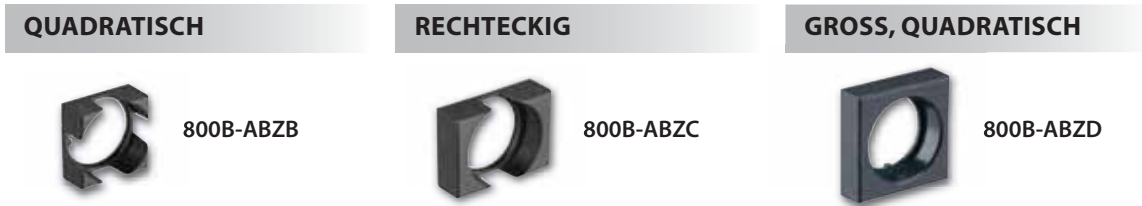
### NOT-HALT-TASTER



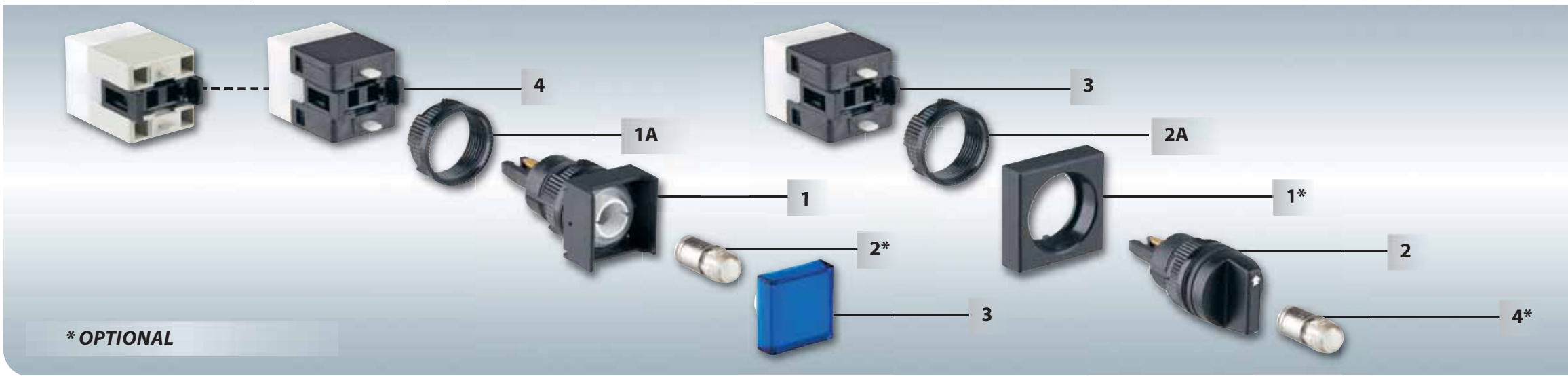
## LEUCHTKAPPE MIT STREUSCHEIBE



## BLENDE FÜR RUNDE BETÄTIGER

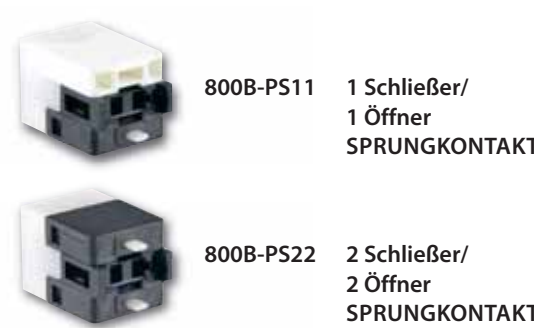


## REIHENFOLGE BEI DER BETÄTIGERMONTAGE



## KONTAKTBLOCK/KUPPLUNGSMODUL

### DRUCKTASTE/WAHLSCHALTER



### NOT-HALT



### MELDELEUCHE



## BELEUCHTUNG

LED-BIRNE	6 V AC/DC	12 V AC/DC	24 V AC/DC	120 V AC
	-/-	800B-N3G	800B-N5G	800B-N5G
	-/-	800B-N3R	800B-N5R	800B-N5R
	-/-	800B-N3W	800B-N5W	800B-N5W
GLÜHLAMPE	6 V AC/DC	12 V AC/DC	24 V AC/DC	120 V AC
	800B-N1C	800B-N2C	800B-N3C	-/-

## ZUBEHÖRTEILE

### ERSATZMONTAGERING



### STECKANSCHLUSS (ISOLIERT)



### MONTAGESCHLÜSSEL



### BLINDSTOPFEN



### LAMPENZIEHER



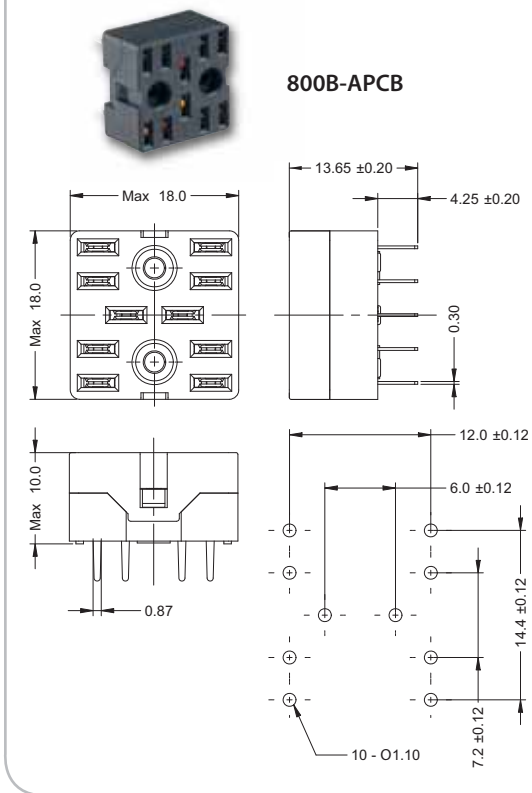
### ERSATZSCHLÜSSEL



### VERDREHSCHUTZ



### STIFTSOCKEL FÜR LEITERPLATTEN



### WERKZEUG ZUM ABNEHMEN DES LEUCHTVORSATZES



### NOT-HALT-BEZEICHNUNGSSCHILDER



# TECHNISCHE DATEN

## MECHANISCHE DATEN – BETÄTIGER

Vibrationsfestigkeit (an Schalttafel montiert)	Getestet bei 10 bis 2000 Hz, max. 1,52 mm Verschiebung (Spitze-zu-Spitze)/max. 10 G für 6 Stunden, ohne Beschädigung	
Stoßfestigkeit	Getestet bei einer 1/2-Zyklus-Sinuswelle für 11 ms; ohne Beschädigung bei 100 G	
Schutzgrad	IP66, Typ 4/4X/13	
Mechanische Haltbarkeit gemäß EN 60947-5-1 (Anhang C)	Wahlschalter – tastend	2 000 000
	Wahlschalter – rastend	1 000 000
	Drehschalter	250 000
	Drehschalter mit Schloss	200 000
	Not-Halt mit Rückstellung durch Drehung	100 000
Betätigungskraft (typisch mit einem Kontaktblock)	Erhöht	5–8 N
	Not-Halt	20 N
Betätigungsrehmoment (typische Anwendung mit einem Kontaktblock)	Wahlschalter = 0,06 Nm	
Montagedrehmoment	1,1 Nm	

## UMGEBUNGSBEDINGUNGEN

Temperaturbereich (Betrieb)	–25 bis +50 °C
Temperaturbereich (kurzfristige Lagerung)	–40 bis +70 °C
Luftfeuchtigkeit	50 bis 95 % rel. Luftfeuchtigkeit bei 25 bis 60 °C

## PRODUKTZERTIFIZIERUNGEN

Zertifizierungen	UR/UL, CSA, CCC, CE
Konformität mit Industrienormen	UL 508, EN ISO 13850, EN 60947-1, EN 60947-5-1, EN 60947-5-5
Klemmenkennzeichnung	EN/IEC 60947-1
RoHS-konform	Ja

## MECHANISCHE KENNDATEN – KONTAKTBLOCK

Vibrationsfestigkeit (an Schalttafel montiert)	Getestet bei 10 bis 2000 Hz, max. 1,52 mm Verschiebung (Spitze-zu-Spitze)/max. 10 G für 6 Stunden, ohne Beschädigung	
Stoßfestigkeit	Getestet bei einer 1/2-Zyklus-Sinuswelle für 11 ms und ohne Beschädigung bei max. 100 G	
Kontakthaltbarkeit gemäß EN 60947-5-1 (Anhang C)	200 000 Zyklen	
Kontaktbetrieb	Schließer/Öffner	Einrastend
	Öffner	Schleichkontakt
	Schließer	Schleichkontakt
Druckstufenweg für Änderung des elektrischen Zustands	1,4 mm	
Betätigungskraft (typisch)	1 Kontaktblock	3 N
	2 Kontaktblöcke	6 N

## ELEKTRISCHE KENNDATEN

Daten der Standardkontaktblöcke	AC 15, B300, 1,5 A/240 V AC, 3 A/120 V AC DC 13, R300, 0,1 A/250 V DC, 0,22 A/125 V DC		
Daten der LED-Module	Nennspannung	Strom	Frequenz
	12 bis 24 V AC	11 mA	50/60 Hz
	12 bis 24 V DC	11 mA	DC
	120 V AC	7 mA/8 mA	50/60 Hz
Thermischer Strom	$I_{th} = 5 \text{ A (AC)}, I_{th} = 1 \text{ A (DC)}$		
Isolationsspannung ( $U_i$ )	300 V		
Anschlussklemmen	2,8 x 0,5 mm		
Isolationsfestigkeit (minimal)	1500 V 1 min.		
Externer Kurzschlusschutz – Standardblöcke	5-A-Patronensicherung, Typ gL/gG, gemäß EN 60269-2-1 oder gN (Klasse J bis UL 248-8 oder Klasse C bis UL 248-4)		
Schutzart	Berührungssicher gemäß IP2X		

## BELEUCHTUNG

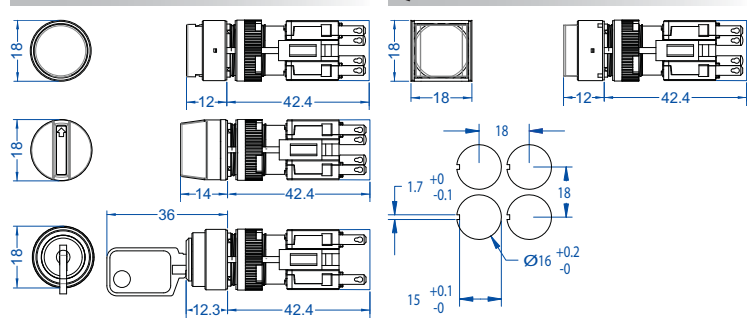
LED-dominierende Wellenlänge	Grün	525 nm
	Rot	624 nm
	Weiß	–
LED-Leuchtintensität	Grün	500 mcd
	Rot	400 mcd
	Weiß	1000 mcd
Max. Leistung Glühlampen	1,2 W	

## MATERIALIEN

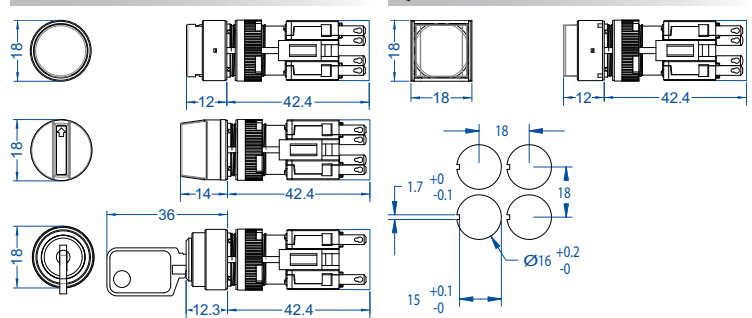
Federn	Edelstahl und Hartstahl
Elektrische Kontakte	Vergoldetes Silber
Anschlussklemmen	Phosphor-Bronze, vergoldet oder ver Sn
Leuchtvorsätze	Acryl

# UNGEFÄHRE ABMESSUNGEN

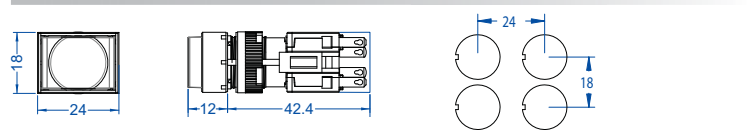
## RUND



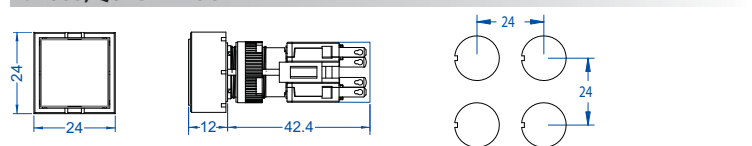
## QUADRATISCH



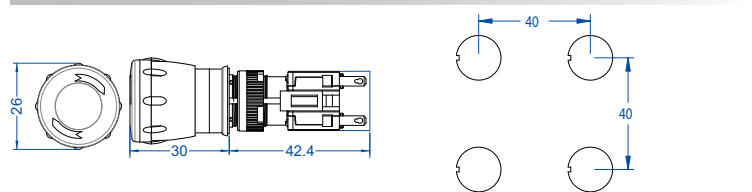
## RECHTECKIG



## GROSS, QUADRATISCH



## NOT-HALT



Rockwell Automation offers a breadth of quality Allen-Bradley® components to fit your specific needs. In order to assist you with your component selection, we offer a variety of configuration and selection tools.



### Local Distributor

Call 1.800.223.3354 to contact your local Distributor today.  
<http://www.rockwellautomation.com/distributor/>



### On-Line Product Directory

Our extensive product portfolio is designed to improve your processes through every stage of your manufacturing cycle.  
<http://www.rockwellautomation.com/products/>



### Product Selection Toolbox

Our powerful range of product selection and system configuration tools assist you in choosing and applying our products.  
<http://www.rockwellautomation.com/en/e-tools/>



### Catalogs

Within our catalogs you'll find an extensive selection of essential Allen-Bradley component products.  
<http://www.ab.com/catalogs/>

[www.rockwellautomation.com](http://www.rockwellautomation.com)

## Hauptverwaltung für Antriebs-, Steuerungs- und Informationslösungen

Amerika: Rockwell Automation, 1201 South Second Street, Milwaukee, WI 53204 USA, Tel: +1 414 382 2000, Fax: +1 414 382 4444

Europa/Naher Osten/Afrika: Rockwell Automation NV, Pegasus Park, De Kleetlaan 12a, 1831 Diegem, Belgien, Tel: +32 2 663 0600, Fax: +32 2 663 0640

Asien/Australien/Pazifikraum: Rockwell Automation, Level 14, Core F, Cyberport 3, 100 Cyberport Road, Hong Kong, China, Tel: +852 2887 4788, Fax: +852 2508 1846

Deutschland: Rockwell Automation, Düsselberger Straße 15, D-42781 Haan, Tel: +49 (0)2104 960 0, Fax: +49 (0)2104 960 121

Schweiz: Rockwell Automation, Buchserstrasse 7, CH-5001 Aarau, Tel: +41 (62) 889 77 77, Fax: +41 (62) 889 77 11

Österreich: Rockwell Automation, Kotzinastraße 9, A-4030 Linz, Tel: +43 (0)732 38 909 0, Fax: +43 (0)732 38 909 61

Publikation 800B-BR001A-DE-P – Mai 2010

Copyright ©2010 Rockwell Automation, Inc. Alle Rechte vorbehalten. Printed in USA.