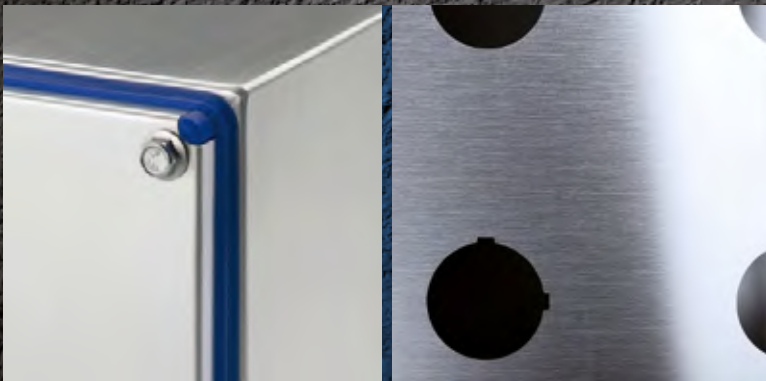
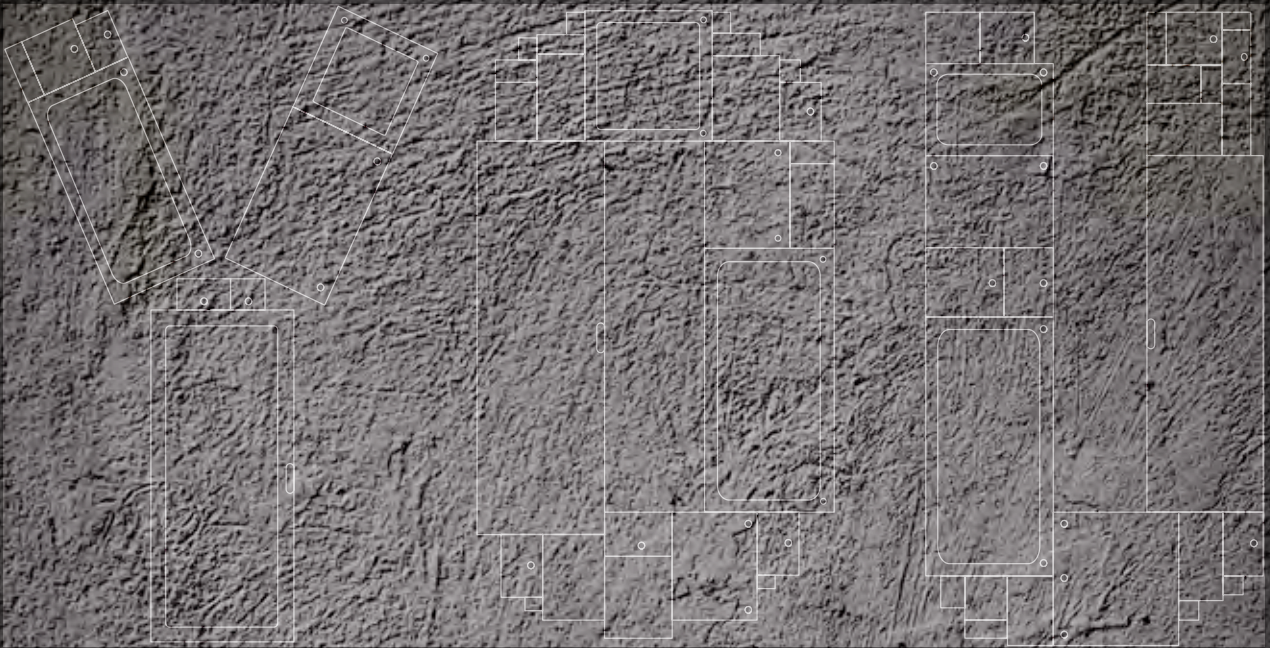


MADE
FOR



SCHALTER- UND
VERTEILERGEHÄUSE

DE

IRINOX
Inside your needs

SCHALTER- UND VERTEILERGEHÄUSE

SCHALTERGEHÄUSE

4 APH

VERTEILERGEHÄUSE

8 ADH

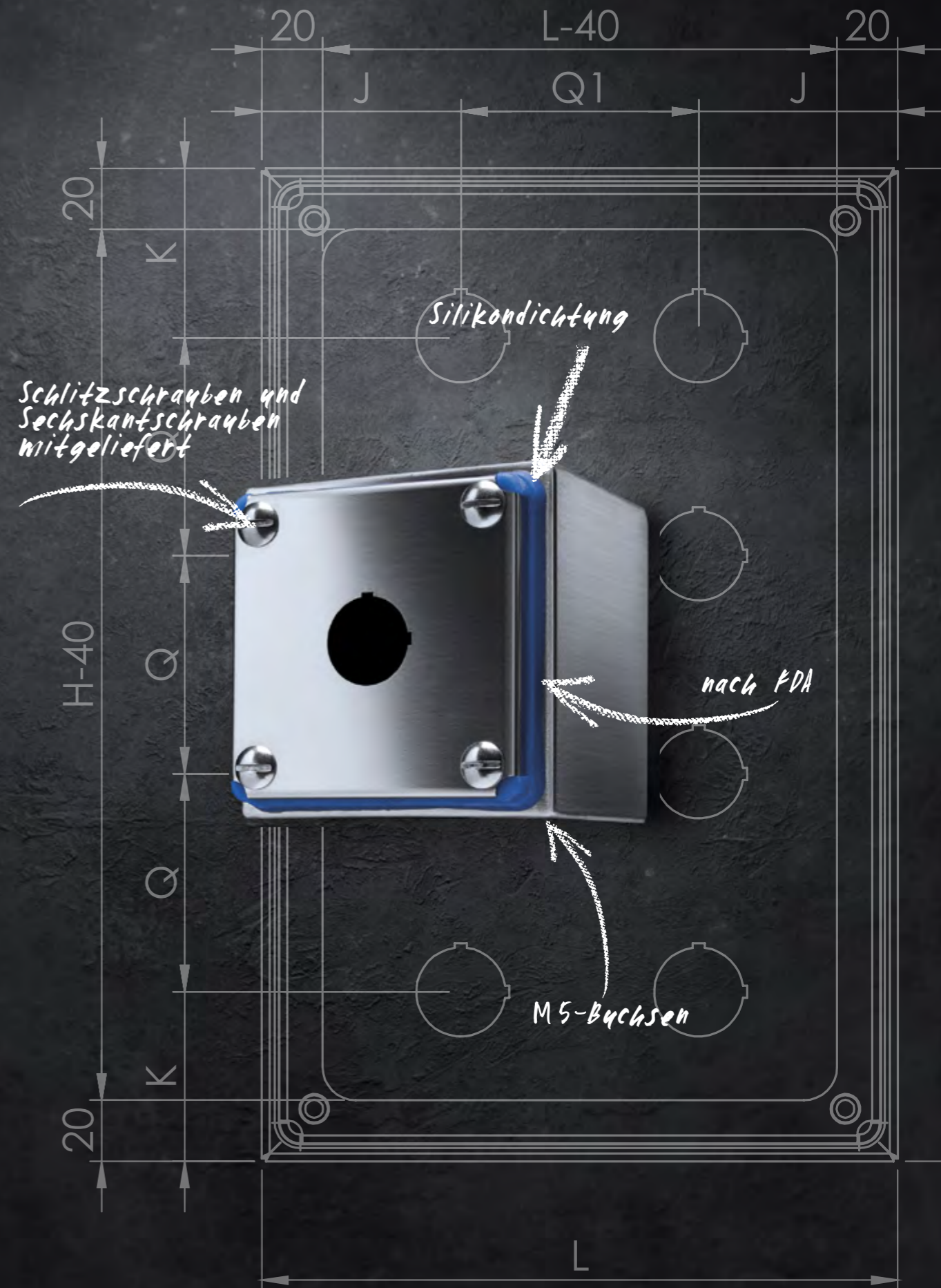
12 ZUBEHÖR

TECHNISCHE VORTEILE

Abnehmbare Silikondichtung, zur Reinigung oder zum Austausch.

Silikondichtung den Anforderungen der FDA-Behörde zur Verwendung im Nahrungsmittelsektor.

Hintere M5-Buchsen mit Doppelfunktion: Als Stütze der Montageplatte (wenn vorhanden) und zur Vorbereitung der Befestigungsbügel oder zur direkten Befestigung am Gerät.

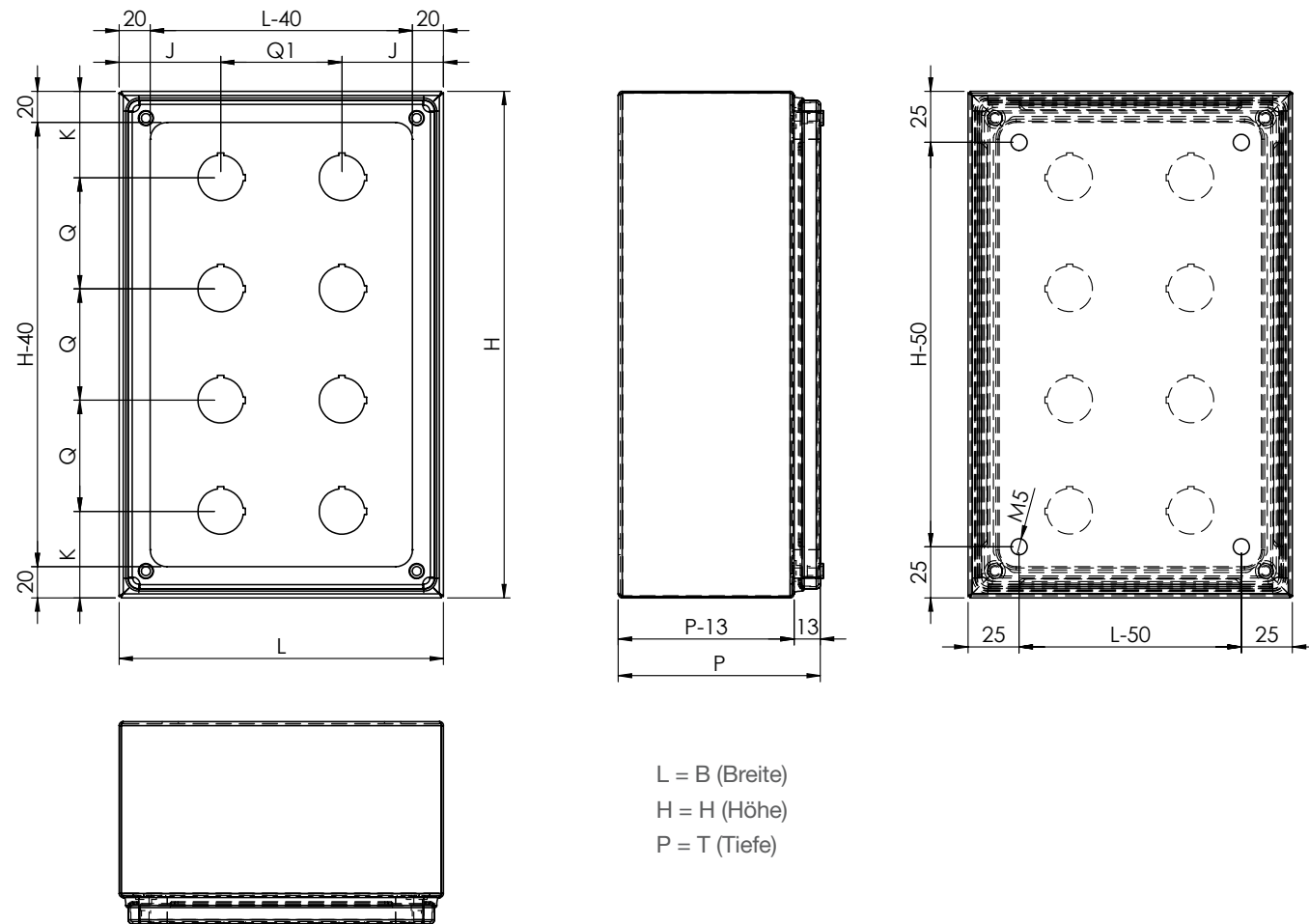




SCHALTERGEHÄUSE APH

Das Schaltergehäuse aus Edelstahl AISI 304 (Wnr 1.4301) ist speziell für die Verwendung in Umgebungen geeignet, in denen strenge Hygienestandards gelten und die dank des durchdachten Profils leicht zu reinigen sind.

Sie verfügen über einen angeschraubten Deckel mit einer „eingeklipsten“ Silikondichtung, die nach den Anforderungen der FDA-Behörde entwickelt und UL zertifiziert ist. Der Deckel ist mit Löchern mit $\varnothing 22,5$ mm gebohrt. Das Gehäuse wird ohne Montageplatte geliefert. Schutzgrad IP 66; auf Anfrage IP 69K.



L = B (Breite)
H = H (Höhe)
P = T (Tiefe)

TECHNISCHE DATEN

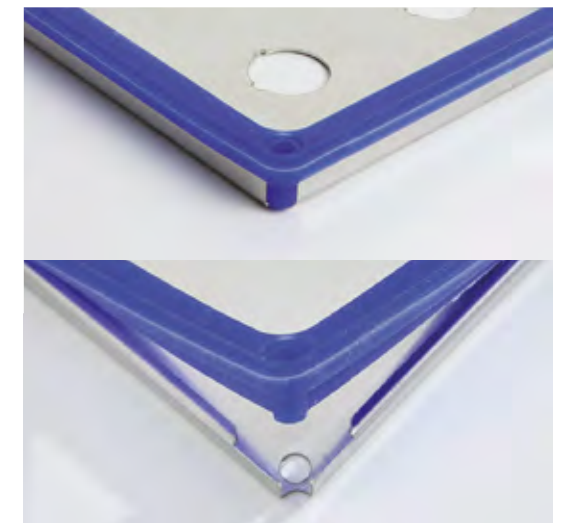
Nutzfläche (Deckel)	B = 40 mm; H = 40 mm
Nutztiefe	T = 15 mm
Abstand Befestigung M5	H - 30 mm für die Modelle APH 9 9 / 9 14 / 9 20 / 9 28 H - 50 mm für die anderen Modelle



SCHALTERGEHÄUSE
APH

SILIKONDICHTUNG,
ABNEHMBAR, NACH
FDA.

DECKELBOHRUNGEN
 $\varnothing 22,5$ MM.



TECHNISCHE BESCHREIBUNG

Edelstahl Typ: AISI 304 (Wnr. 1.4301) Scotch-brite
Materialstärke: 1 mm
Rückbefestigungen: Buchsen M5
Dichtung: Silikon
Deckelbefestigung: Schrauben Nr. 4*
Montageplatte: nicht enthalten
Deckel: gebohrt
Bohrungen: $\varnothing 22,5$ mm

*Standardausstattung mit 4 Sechskantschrauben + 4 Halbrundkopfschlitzschrauben, mitgeliefert.

MÖGLICHE SONDERAUSFÜHRUNGEN

Abmessungen: andere Größe auf Anfrage verfügbar*

Materialstärken: andere Stärken auf Anfrage verfügbar*

Material: AISI 316L (Wnr. 1.4404)

Oberfläche: SN satiniert – BA elektropoliert*

Rückbefestigungen: Stiftschrauben

Seiten: die 4 Seiten können geneigt werden

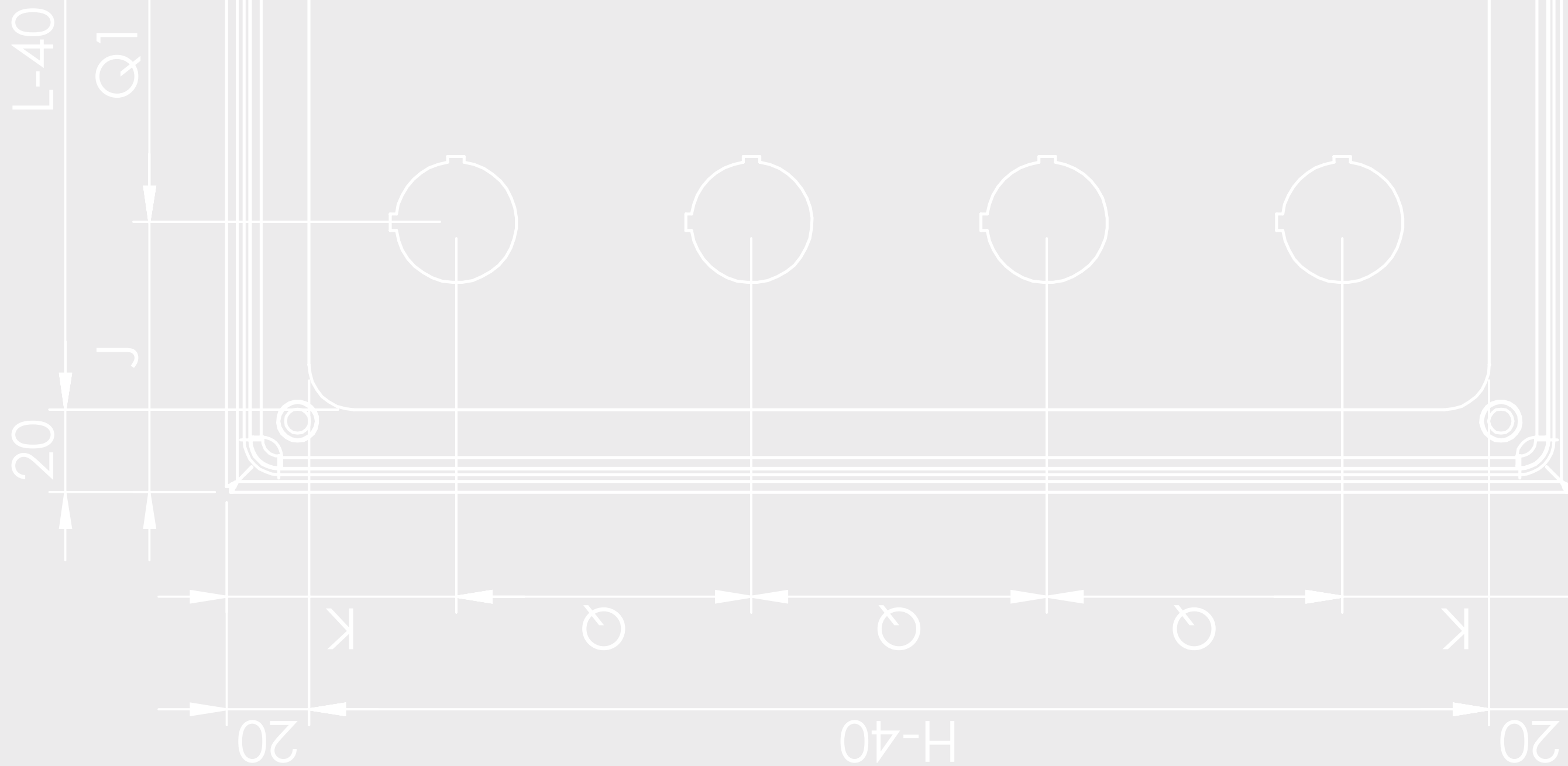
* bitte bei Bestellung angeben

ZERTIFIZIERUNGEN

siehe technische Tabelle

BAUTEILE AUF ANFRAGE

Montageplatte aus FeZn oder Edelstahl



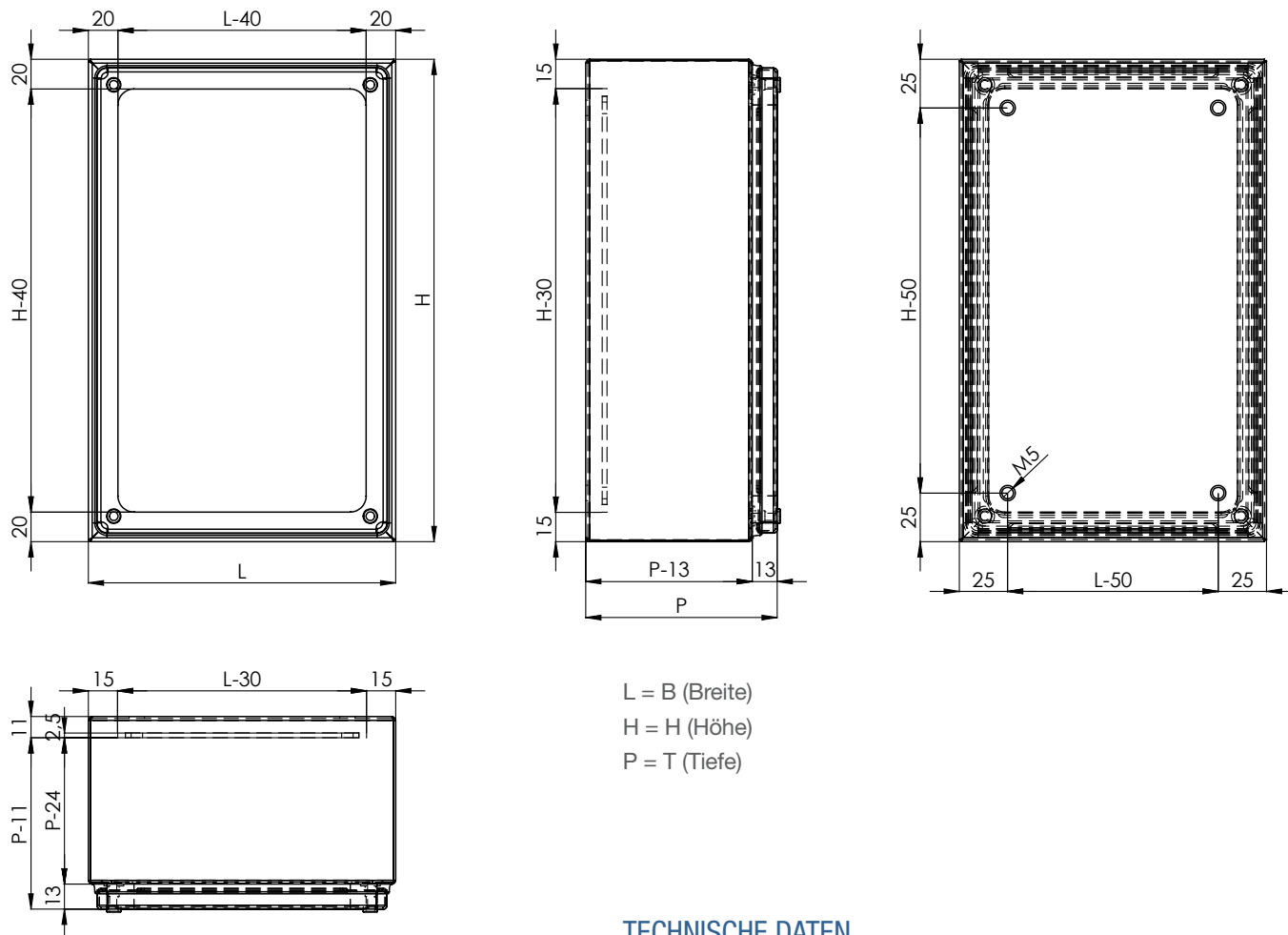
SCHALTERGEHÄUSE APH

Modell	Bestellnr.	Außenabmessungen mm			Kg*	J	Q/Q1	K	Anzahl Bohrun-gen	Abstand Befestigungs-gewinde		Anzahl Buchsen	Anzahl Verschluss-punkte	Nutzfläche (Deckel)		Nutztiefe	Zertifizierungen					Modell
		B	H	T						B	H			B	H		T	IP 66 IK 08	UL type 1,12,4,4x	IP 69K	FDA	
APH 9 9	PH0909090000001	90	90	90	0,52	45	X	45	1		60	2	4	50	50	75	√	√	auf Anfrage	√	auf Anfrage	APH 9 9
APH 9 14	PH0914090000001	90	140	90	0,68	45	55	42,5	2		110	2	4	50	100	75	√	√	auf Anfrage	√	auf Anfrage	APH 9 14
APH 9 20	PH0920090000001	90	200	90	0,91	45	55	42,5	3		170	2	4	50	160	75	√	√	auf Anfrage	√	auf Anfrage	APH 9 20
APH 9 28	PH0928090000001	90	280	90	1,11	45	60	50	4		250	2	4	50	240	75	√	√	auf Anfrage	√	auf Anfrage	APH 9 28
APH 16 16	PH1616100000001	160	160	100	1,09	50	60	50	2x2	110	110	4	4	120	120	85	√	√	auf Anfrage	√	auf Anfrage	APH 16 16
APH 16 25	PH1625100000001	160	250	100	1,46	50	60	35	4x2	110	200	4	4	120	210	85	√	√	auf Anfrage	√	auf Anfrage	APH 16 25
APH 20 20	PH2020100000001	200	200	100	1,35	70	60	40	3x2	150	150	4	4	160	160	85	√	√	auf Anfrage	√	auf Anfrage	APH 20 20

* Die angegebenen Gewichte sind Nettogewichte, ohne Verpackung.

VERTEILERGEHÄUSE ADH

Das Verteilergehäuse aus Edelstahl AISI 304 (Wnr. 1.4301) ist speziell für die Verwendung in Umgebungen geeignet, in denen strenge Hygienestandards gelten und die dank des durchdachten Profils leicht zu reinigen sind. Sie verfügen über einen angeschraubten Deckel mit einer „eingeklipsten“ Silikondichtung, die nach den Anforderungen der FDA-Behörde entwickelt und UL zertifiziert wird. Das Gehäuse ist mit Montageplatte aus FeZn geliefert. Schutzgrad IP 66; auf Anfrage IP 69K.



TECHNISCHE DATEN

Nutzfläche (Deckel)	B = 40 mm; H = 40 mm
Nutztiefe	T = 15 mm
Abstand Befestigung M5	H - 30 mm für die Modelle ADH 9 9 / 9 14 / 9 20 / 9 28 H - 50 mm für die anderen Modelle



VERTEILERGEHÄUSE ADH

M5-BUCHSEN ZUR BEFESTIGUNG ODER ALS STÜTZE DER MONTAGEPLATTE

SILIKONDICHTUNG, ABNEHMBAR, NACH FDA



TECHNISCHE BESCHREIBUNG

Edelstahl Typ: AISI 304 (Wnr. 1.4301) Scotch-brite

Materialstärke: 1 oder 1,2 mm, je nach Modellabmessungen

Rückbefestigungen: Buchsen M5

Dichtung: Silikon

Deckelbefestigung: Schrauben Nr. 4*

Montageplatte: 25/10 FeZn enthalten

Deckel: geschlossen

*Standardausstattung mit 4 Sechskantschrauben + 4 Halbrundkopfschlitzschrauben, mitgeliefert

MÖGLICHE SONDERAUSFÜHRUNGEN

Abmessungen: andere Größe auf Anfrage verfügbar*

Materialstärke: andere Stärken auf Anfrage verfügbar*

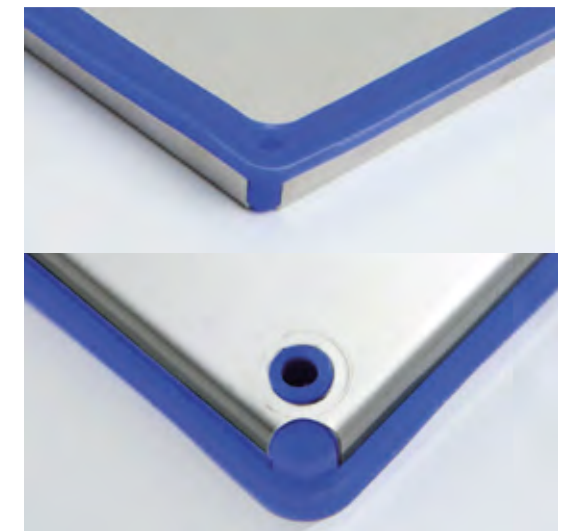
Material: AISI 316L (Wnr. 1.4404)

Oberfläche: SN satiniert – BA elektropoliert*

Rückbefestigungen: Stiftschrauben

Seiten: die 4 Seiten können geneigt werden

* bitte bei Bestellung angeben



ZERTIFIZIERUNGEN

siehe technische Tabelle

BAUTEILE AUF ANFRAGE

Montageplatte aus Edelstahl

VERTEILERGEHÄUSE ADH

Modell	Bestellnr.	Außenabmessungen mm			Kg*	Abmessungen Montageplatte		Abstand Befestigungsgewinde		Anzahl Buchsen	Anzahl Verschlusspunkte	Nutzfläche (Deckel)		Nutztiefe	Zertifizierungen					Modell	
		B	H	T		B	H	B	H			B	H		T	IP 66 IK 08	IP 66 IK 08	IP 69K	UL type 1,12,4,4x		FDA
ADH 9 9	PH0909090000003	90	90	90	0,53				60	2	4	50	50		√		auf Anfrage	√	√	auf Anfrage	ADH 9 9
ADH 9 14	PH0914090000002	90	140	90	0,68				110	2	4	50	100		√		auf Anfrage	√	√	auf Anfrage	ADH 9 14
ADH 9 20	PH0920090000008	90	200	90	0,92				170	2	4	50	160		√		auf Anfrage	√	√	auf Anfrage	ADH 9 20
ADH 9 28	PH0928090000011	90	280	90	1,13				250	2	4	50	240		√		auf Anfrage	√	√	auf Anfrage	ADH 9 28
ADH 10 10	PH1010100000001	100	100	100	0,72	70	85		70	2	4	60	60	85	√		auf Anfrage	√	√	auf Anfrage	ADH 10 10
ADH 10 16	PH1016100000001	100	160	100	1,01	70	145		130	2	4	60	120	85	√		auf Anfrage	√	√	auf Anfrage	ADH 10 16
ADH 10 20	PH1020100000001	100	200	100	1,21	70	185		170	2	4	60	160	85	√		auf Anfrage	√	√	auf Anfrage	ADH 10 20
ADH 16 16	PH1616100000002	160	160	100	1,43	130	130	110	110	4	4	120	120	85	√		auf Anfrage	√	√	auf Anfrage	ADH 16 16
ADH 16 25	PH1625100000002	160	250	100	2,05	130	220	110	200	4	4	120	210	85	√		auf Anfrage	√	√	auf Anfrage	ADH 16 25
ADH 20 20	PH2020100000002	200	200	100	2,12	170	170	150	150	4	4	160	160	85	√		auf Anfrage	√	√	auf Anfrage	ADH 20 20
ADH 20 25	PH2025120000001	200	250	120	2,59	170	220	150	200	4	4	160	210	105	√		auf Anfrage	√	√	auf Anfrage	ADH 20 25
ADH 20 30	PH2030120000001	200	300	120	3,14	170	270	150	250	4	4	160	260	105	√		auf Anfrage	√	√	auf Anfrage	ADH 20 30
ADH 20 40	PH2040120000001	200	400	120	3,74	170	370	150	350	4	4	160	360	105		√	auf Anfrage	√	√	auf Anfrage	ADH 20 40
ADH 30 30	PH3030120000001	300	300	120	4,48	270	270	250	250	4	4	260	260	105	√		auf Anfrage	√	√	auf Anfrage	ADH 30 30
ADH 30 40	PH3040120000001	300	400	120	5,70	270	370	250	350	4	4	260	360	105		√	auf Anfrage	√	√	auf Anfrage	ADH 30 40
ADH 40 40	PH4040120000001	400	400	120	7,34	370	370	350	350	4	4	360	360	105		√	auf Anfrage	√	√	auf Anfrage	ADH 40 40

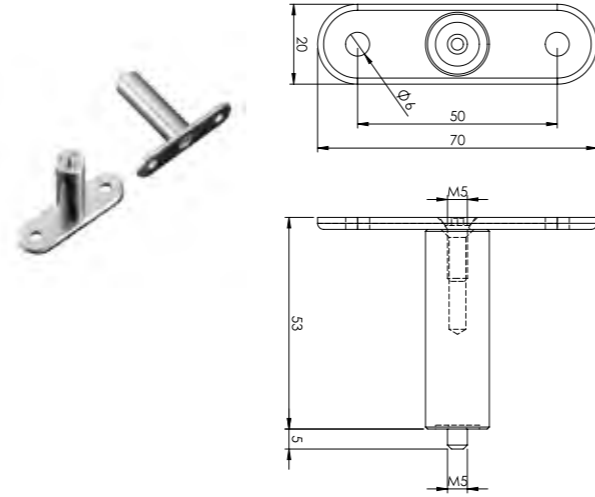
* Die angegebenen Gewichte sind Nettogewichte, ohne Verpackung.

Durch eine breite Palette an Zubehörteilen ist es möglich, jedes einzelne Modell, sei es ein Standard- oder ein kundenspezifisches Produkt, zu ergänzen und so an sämtliche Kundenwünsche anzupassen. Das Zubehör sieht eine spezielle Bearbeitung des Gehäuses vor, deshalb könnten der IP Schutzgrad oder andere Zertifizierungen geändert werden. Bitte bei der Anfrage/Bestellung angeben.

BEFESTIGUNGSHALTER

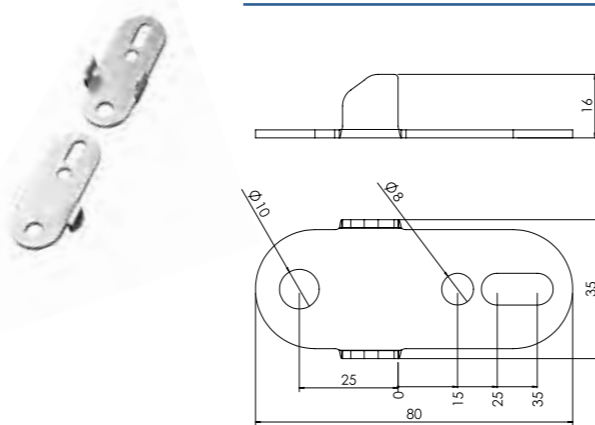
WANDABSTANDSHALTER HYGIENIC

Bestellnr.	Beschreibung	APH	ADH
Q4SV00023500195	Wandabstandshalter Hygienic aus Edelstahl AISI 304 (Wnr. 1.4301), für M5-Schrauben. Bausatz bestehend aus 2 Wandabstandshaltern Hygienic	•	•



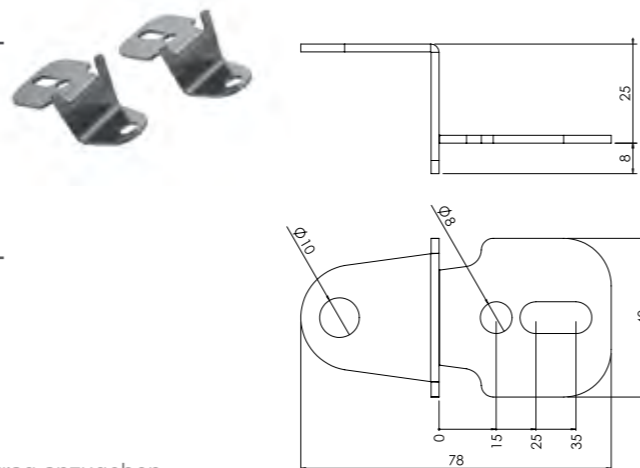
FLACHE WANDBEFESTIGUNGSHALTER

Bestellnr.	Beschreibung	APH	ADH
Q4SV00023500009	Befestigungshalter aus Edelstahl AISI 304 (Wnr. 1.4301), zum Anschrauben an die Buchsen hinten am Gehäuse. Mit Befestigungsschrauben. Bausatz bestehend aus 4 flachen Wandbefestigungshaltern.	•	•



STANDARD-WANDBEFESTIGUNGSHALTER

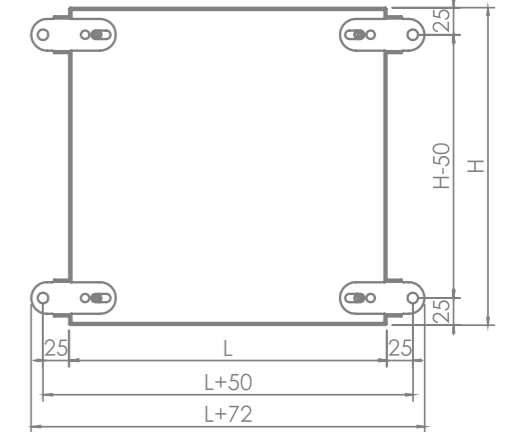
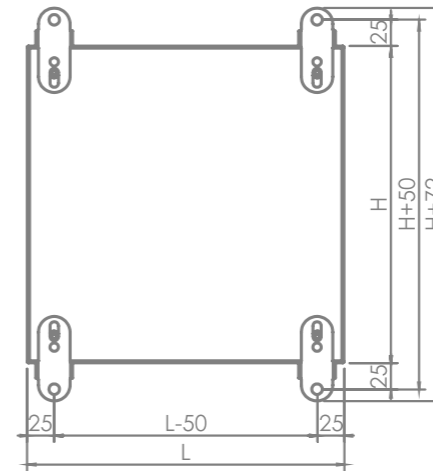
Bestellnr.	Beschreibung	APH	ADH
Q4SV00023500002	Standard-Wandbefestigungshalter H=25mm aus Edelstahl AISI 304 (Wnr. 1.4301) zum Anschrauben an die Buchsen hinten am Gehäuse. Mit Befestigungsschrauben.	•	•



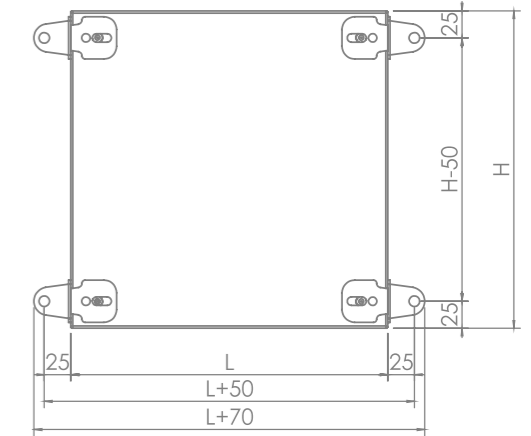
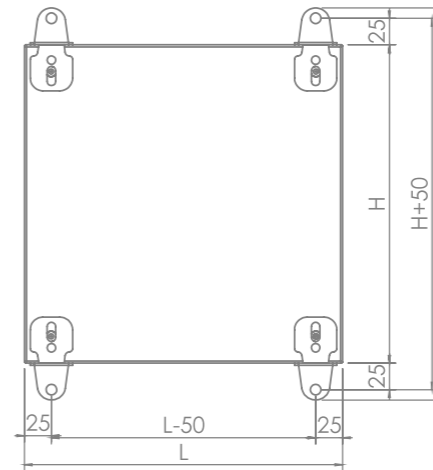
Es ist notwendig, die Zubehörteile bereits bei der Anfrage / dem Auftrag anzugeben.

Anbringung der Befestigungshalter an das Gehäuse

Anbringung der FLACHEN Wandbefestigungshalter am Gehäuse



Anbringung der STANDARD-Wandbefestigungshalter am Gehäuse



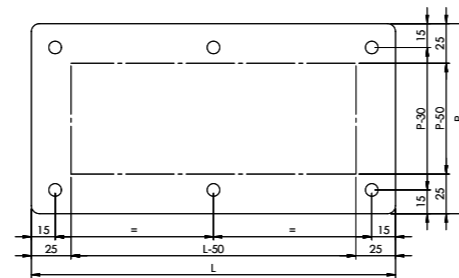
Es ist notwendig, die Zubehörteile bereits bei der Anfrage / dem Auftrag anzugeben.

KABELEINFÜHRUNGSPLATTE

KABELEINFÜHRUNGSPLATTE

Bestellnummer	Beschreibung	APH	ADH
Spezielles Zubehörteil, das bereits bei der Bestellung/beim Angebot angegeben werden muss.	Flache Platte aus Edelstahl AISI 304 (Wnr. 1.4301) mit Dichtung und Befestigungsschrauben, geeignet zur Verwendung mit Kabelverschraubung.	•	•

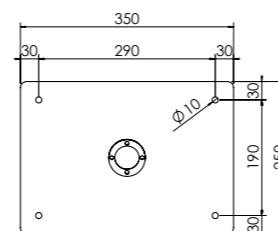
* Das Gehäuse mit der Kabeleinführungsplatte entspricht nicht den Anforderungen der FDA-Behörde.



STANDFÜSSE

STANDFUß PD 3210

Bestellnummer	Beschreibung	APH	ADH
Q4SV00023500184	Standfuß für Schalter- und Verteilergehäuse, bestehend aus einer 5 mm dicken Grundplatte zur Bodenbefestigung und einem Standrohrprofil mit einem Durchmesser von 60 mm für die Befestigung der Gehäuse.	•	•



Es ist notwendig, die Zubehörteile bereits bei der Anfrage / dem Auftrag anzugeben.

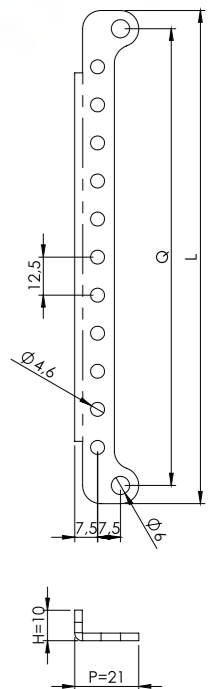
ANDERES ZUBEHÖR

PROFILLEISTE FÜR DIN-TRAGSCHIENE

Profileiste für DIN-Tragschiene vorgelocht mit Durchmesser 4,6mm, für die Befestigung mit DIN-Tragschiene in Schalter- und Verteiler-Gehäuse. Bausatz bestehend aus 2 Stücke.

Bestellnummer	Modell	Außenmaße mm			Q	APH	ADH
		B	H	T			
Q4SV00023500165	MODELL DT 16	122	10	21	110	•	•
Q4SV00023500093	MODELL DT 20	162	10	21	150	•	•
Q4SV00023500166	MODELL DT 25	212	10	21	200	•	•
Q4SV00023500167	MODELL DT 30	262	10	21	250	•	•
Q4SV00023500168	MODELL DT 40	312	10	21	300	•	•

* Bearbeitung/kundenspezifische Anpassung für die Montage notwendig.



Es ist notwendig, die Zubehörteile bereits bei der Anfrage / dem Auftrag anzugeben.

IRINOX

Inside your needs

IRINOX SPA


Firmensitz

Via Madonna di Loreto, 6/B
31020 Corbanese di Tarzo (TV) - Italy
Tel: +39 0438 5844 - Fax: +39 0438 5843

Vertriebs- und Produktionsstandort

Via Caduti nei Lager, 1
Z.I. Prealpi Trevigiane loc. Scomigo
31015 Conegliano (TV) - Italy
Tel: +39 0438 2020 - Fax: +39 0438 2023

irinoxquadri.com

 **Irinex Spa**

Irinex behält sich Weiterentwicklungen seiner Produkte und technische Änderungen vor. Weitere Änderungen, Druckfehler oder Irrtümer begründen keinen Anspruch auf Schadenersatz. Es gelten unsere Verkaufs- und Lieferbedingungen.
Cod.448413 / 2018-1 ALL RIGHTS RESERVED